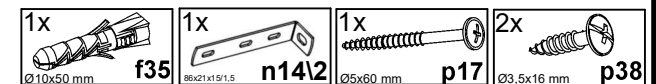
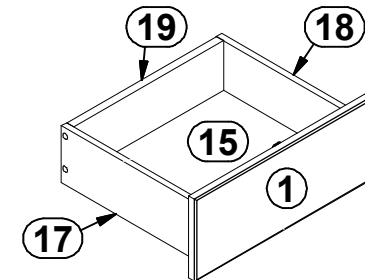
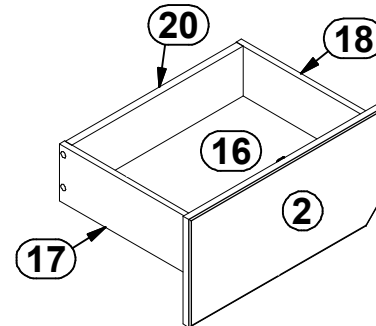
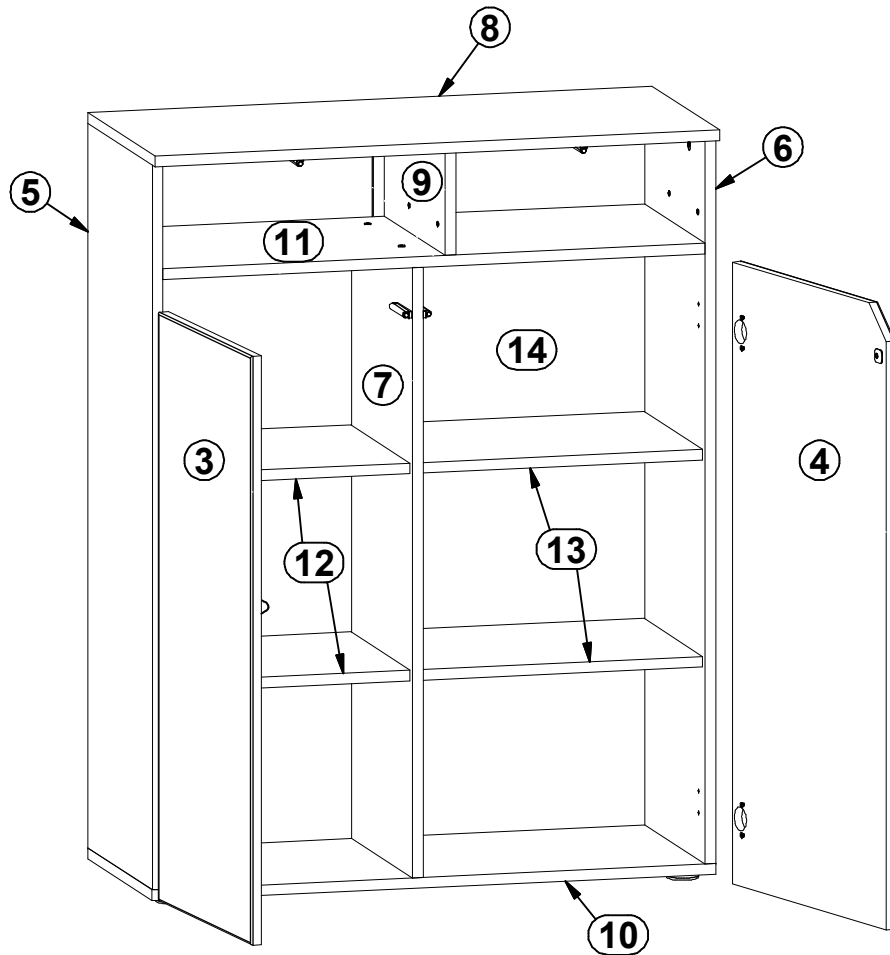
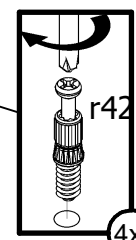
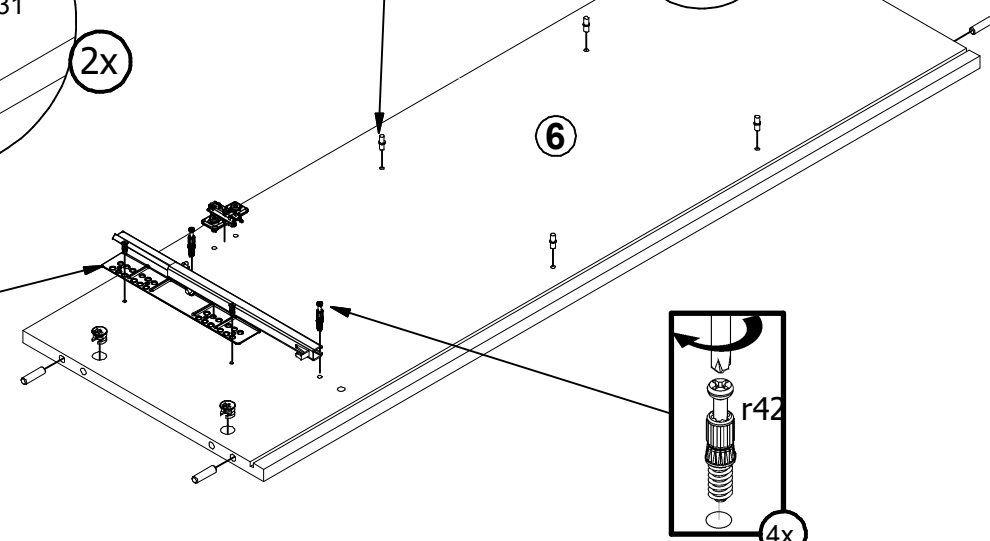
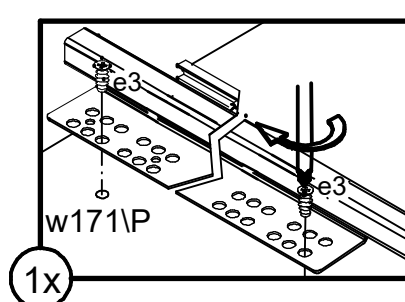
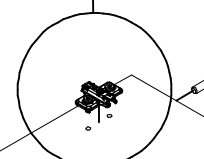
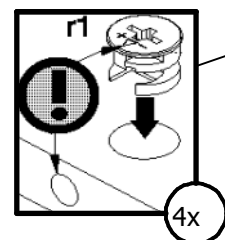
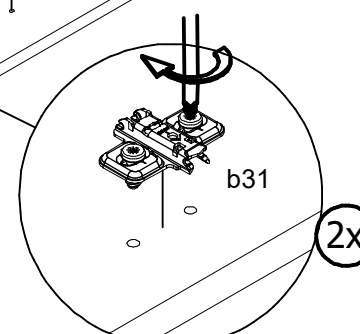
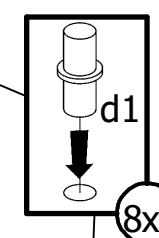
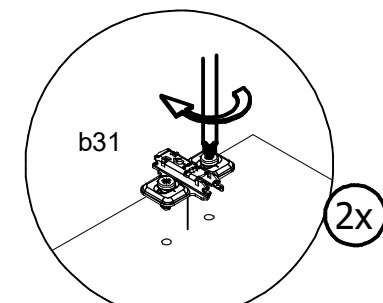
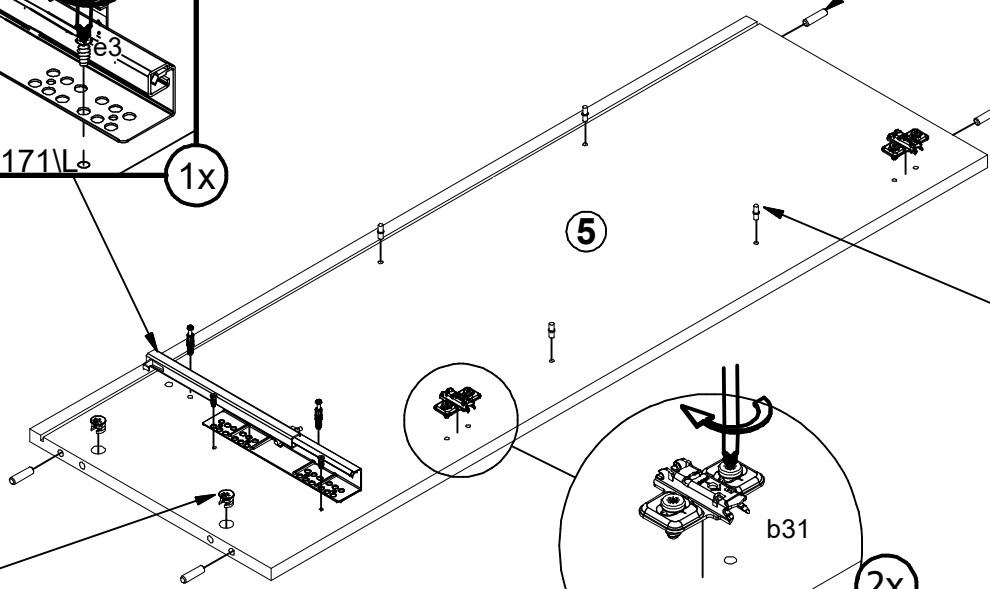
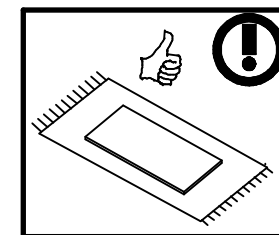
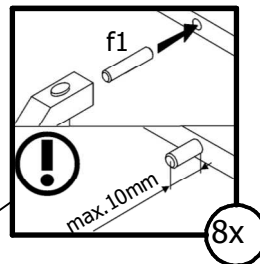
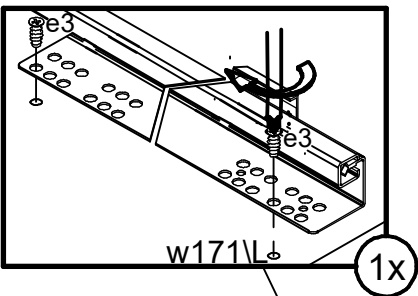


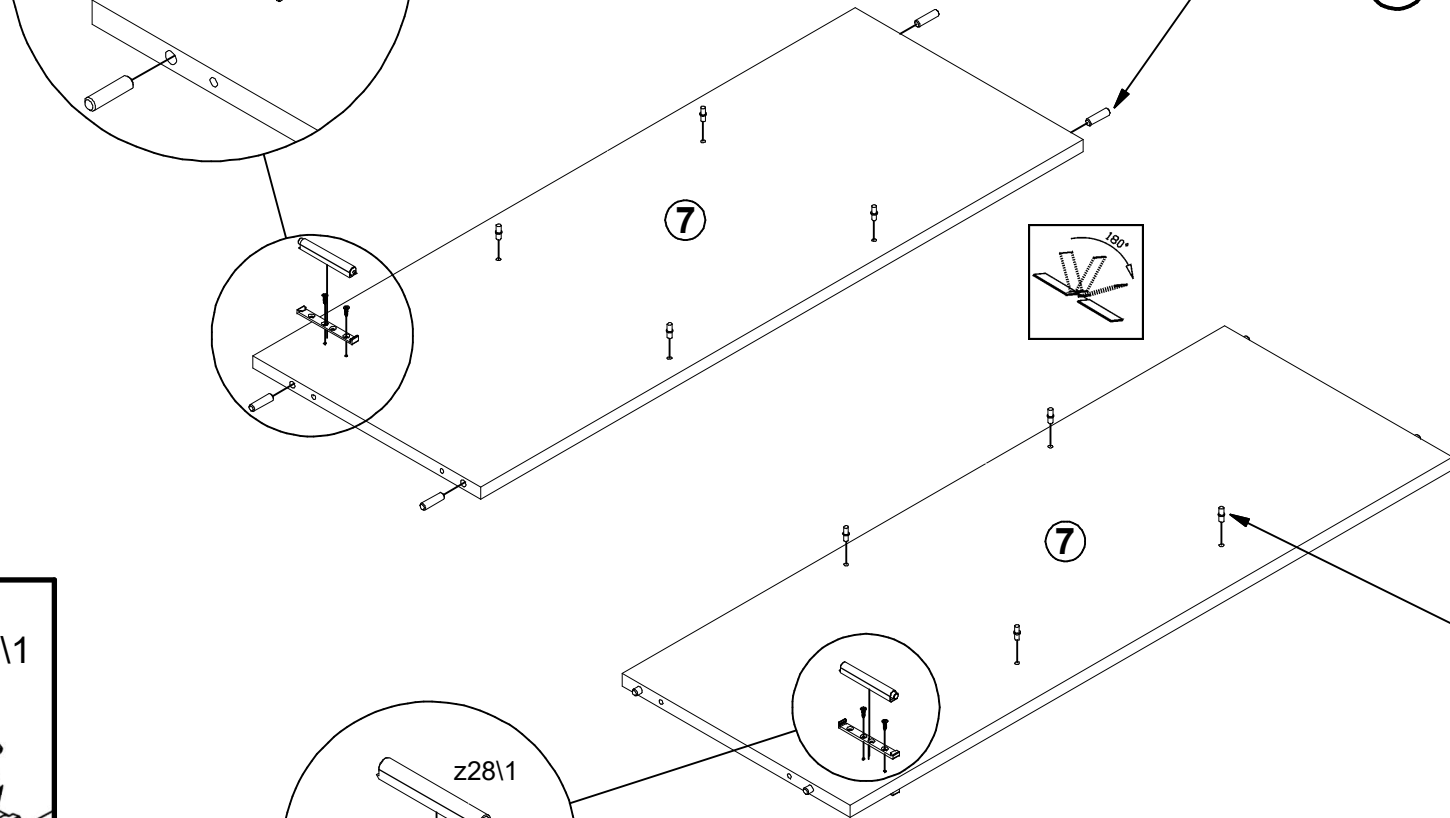
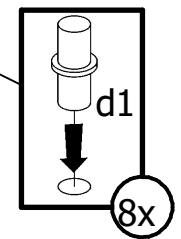
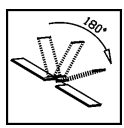
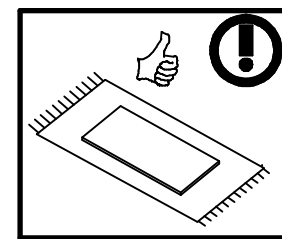
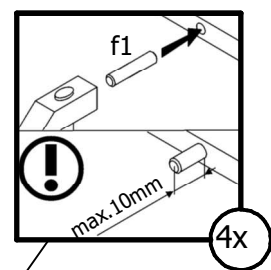
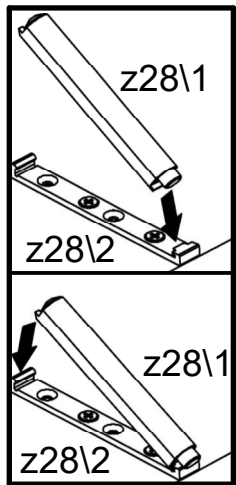
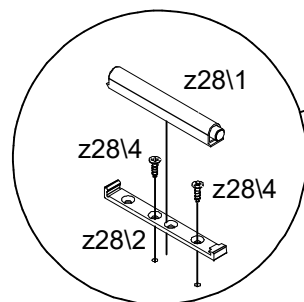
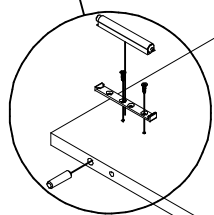
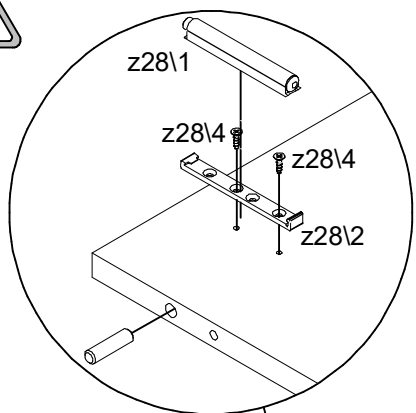
A	B	C1	C2	C3	D
1	M270-0001	396	160	16	2/2
2	M270-0002	446	210	16	2/2
3	M270-0003	870	396	16	2/2
4	M270-0004	920	446	16	2/2
5	M270-1001	1072	361	16	2/2
6	M270-1002	1072	361	16	2/2
7	M270-1003	902	341	16	2/2
8	M270-2001	850	380	16	1/2
9	M270-1004	154	341	16	2/2
10	M270-2002	850	361	16	1/2
11	M270-3001	817	341	16	1/2
12	M270-3002	375	331	16	1/2
13	M270-3003	424	331	16	1/2
14	M270-9301	1082	827	2,5	2/2
15	WSP-9457	346	308	2,5	1/2
16	WSP-9458	395	308	2,5	1/2
17	ZQ6-517	300	110	12	1/2
18	ZQ6-518	300	110	12	1/2
19	ZQ6-5223	336	97	15	1/2
20	ZQ6-5310	385	97	15	1/2



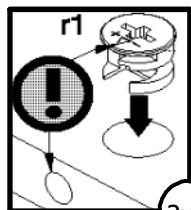
1 



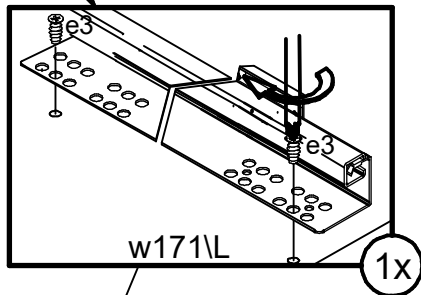
2



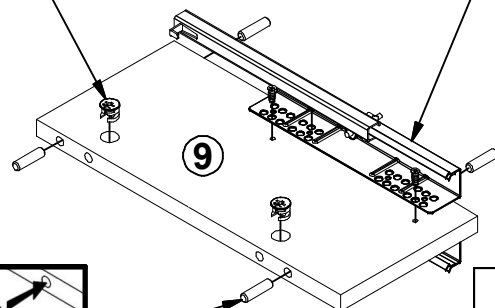
3



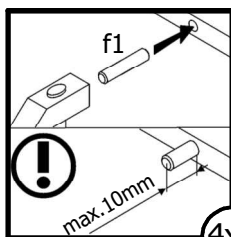
2x



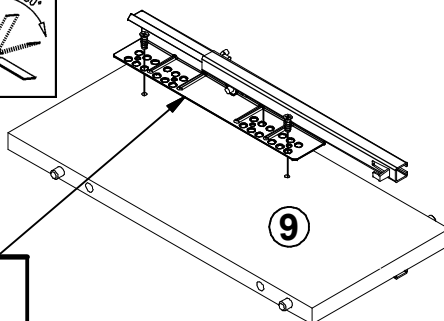
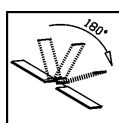
1x



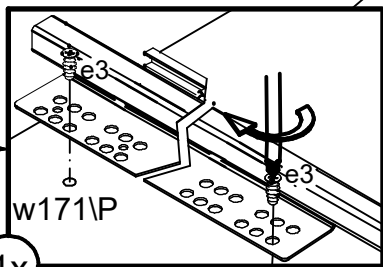
9



4x

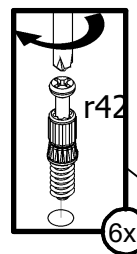
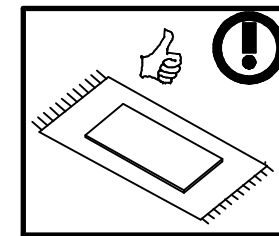


9

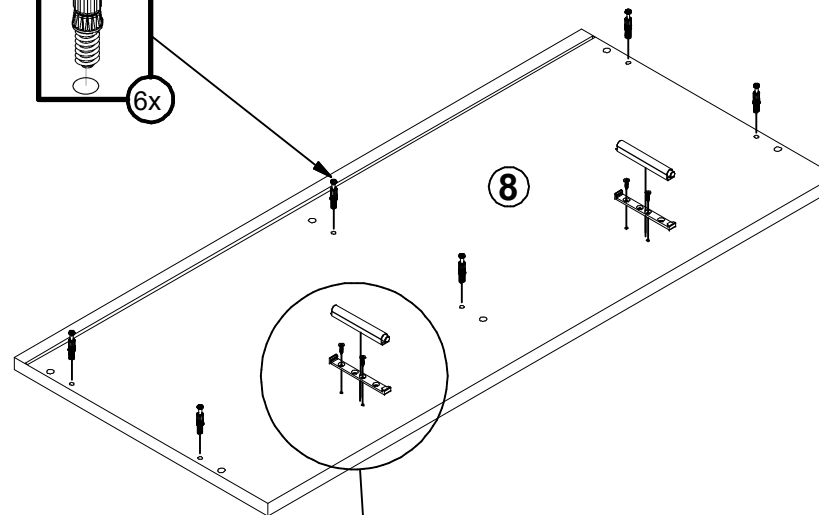


1x

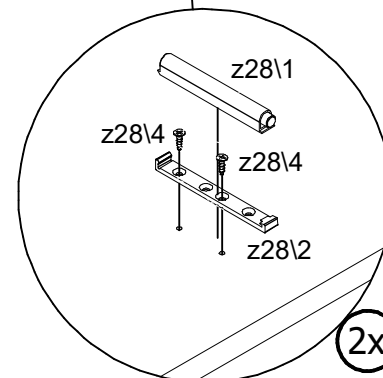
4



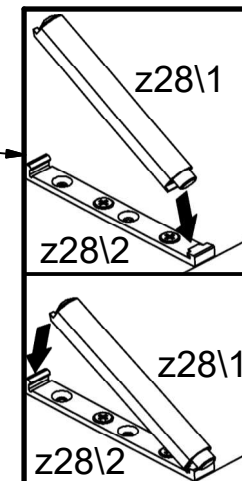
6x



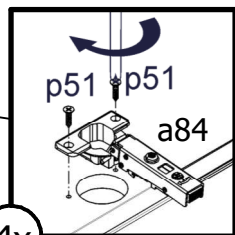
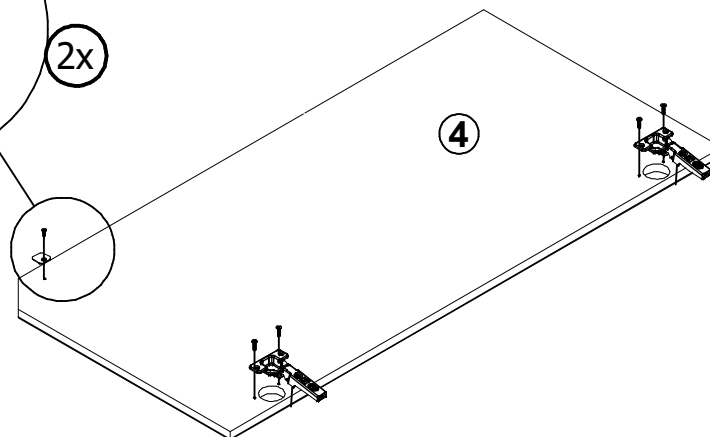
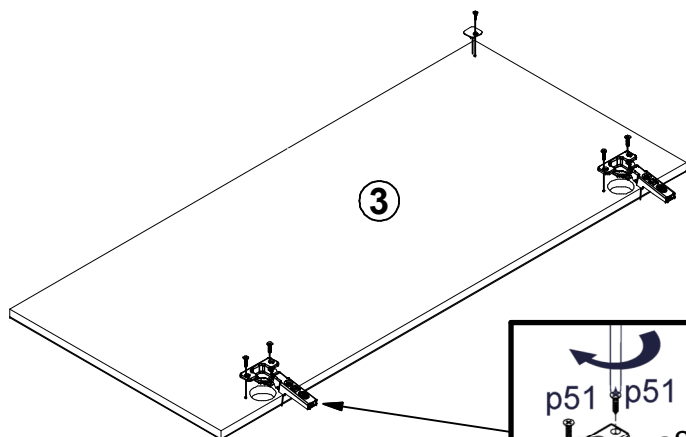
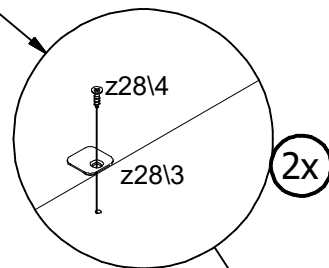
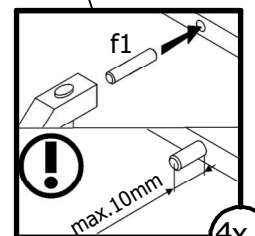
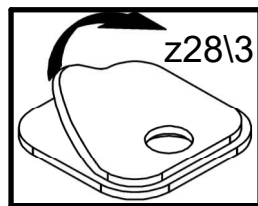
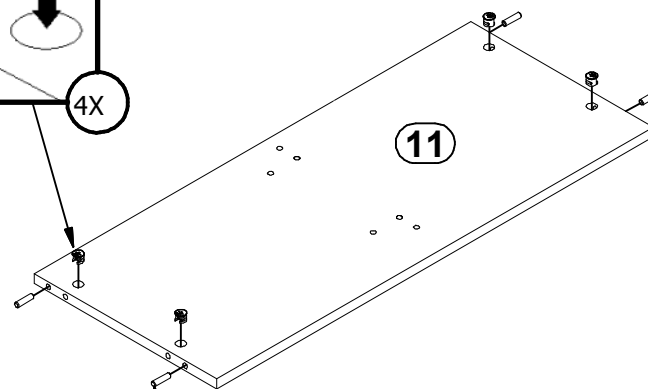
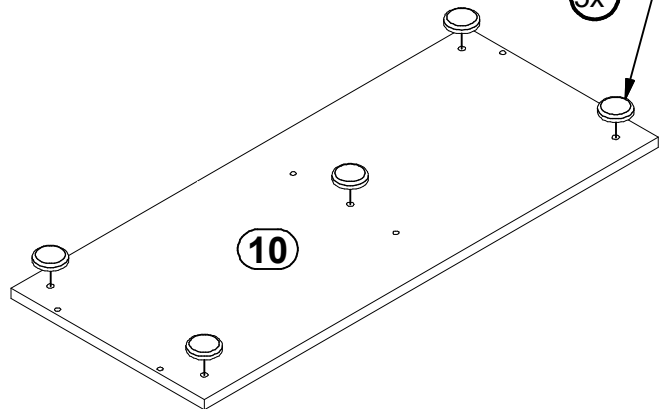
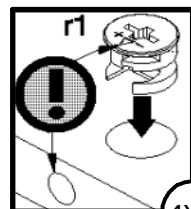
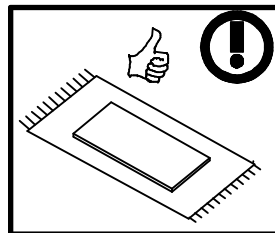
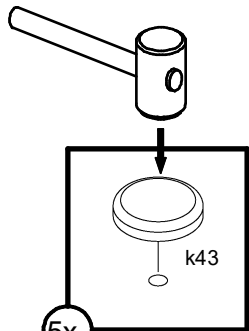
8



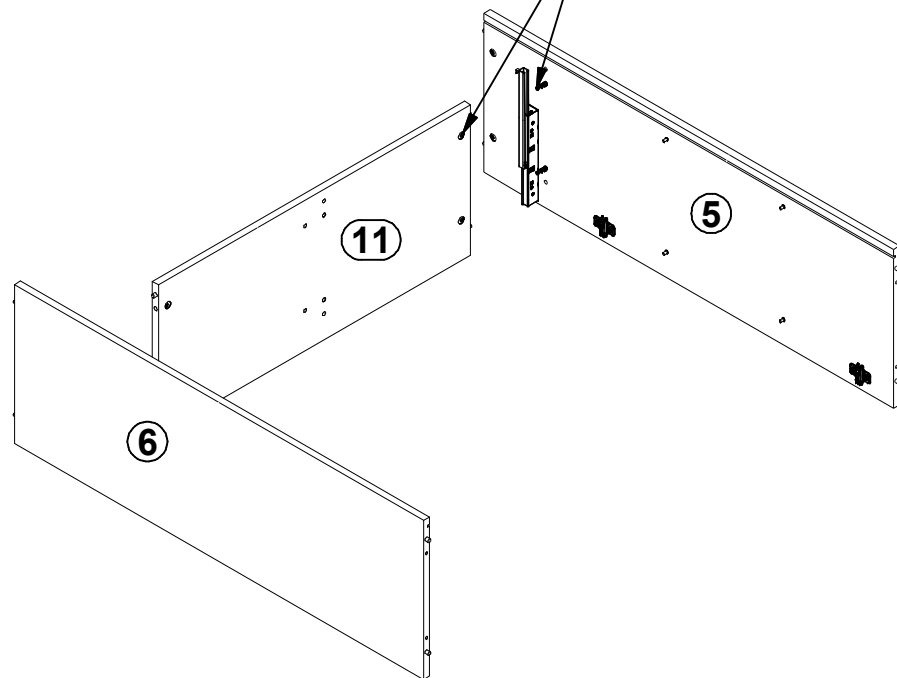
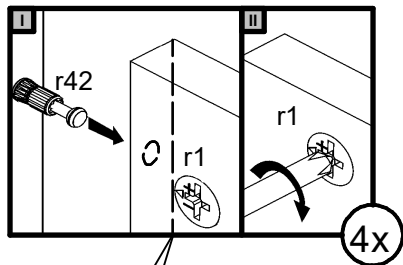
2x



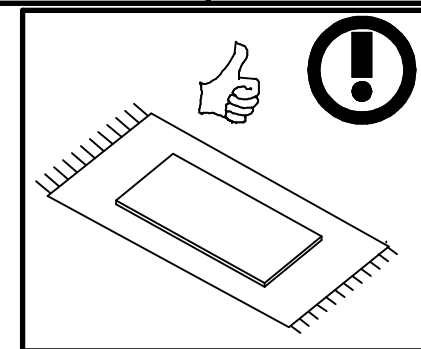
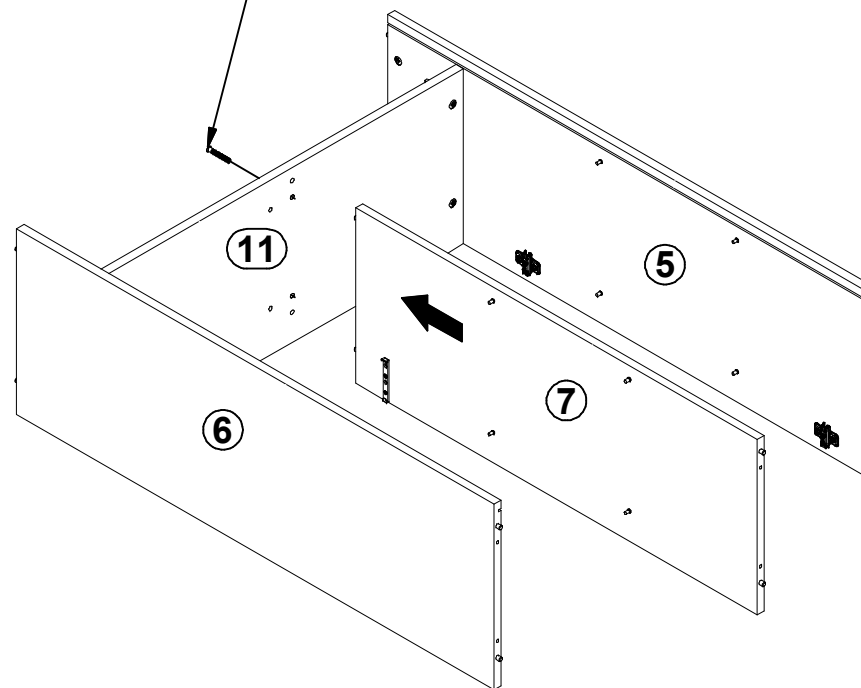
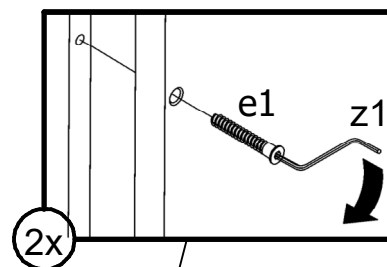
5



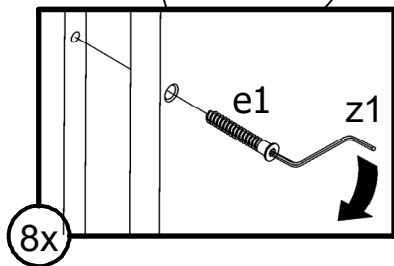
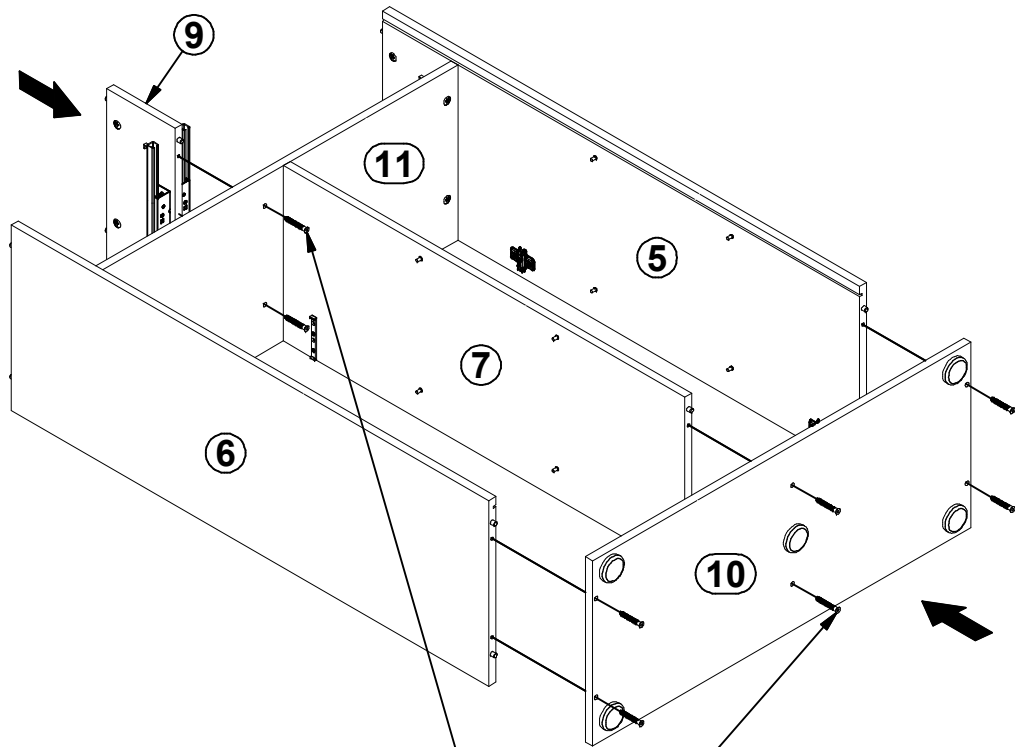
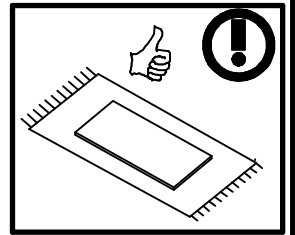
6



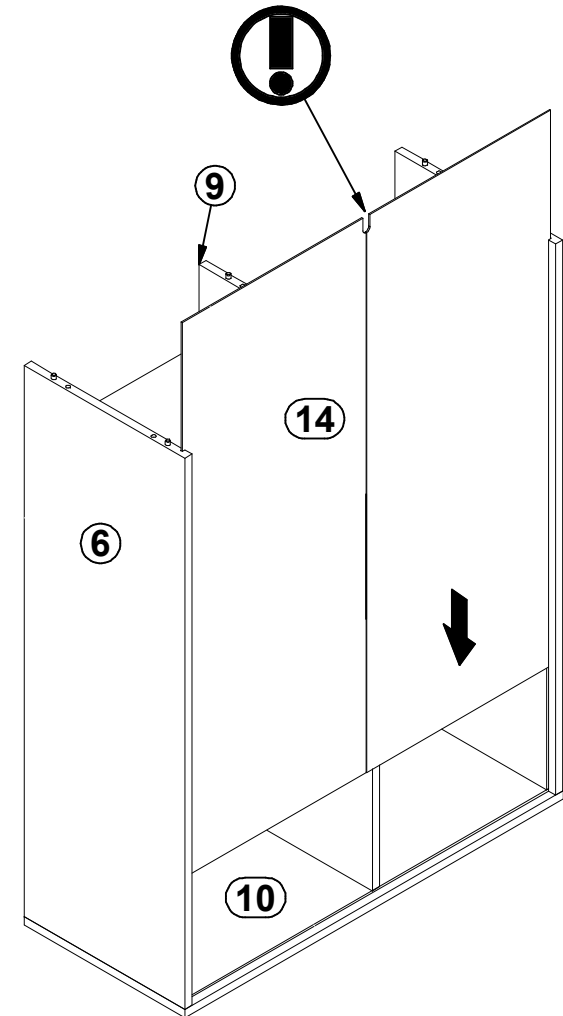
7



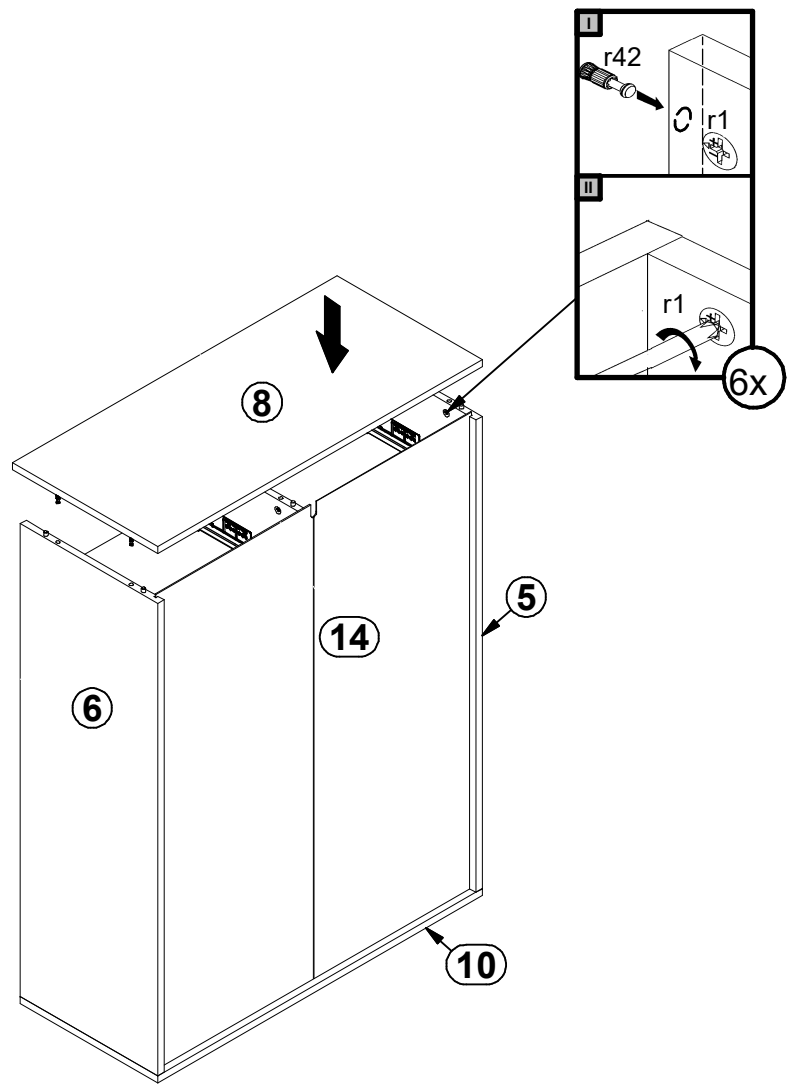
8



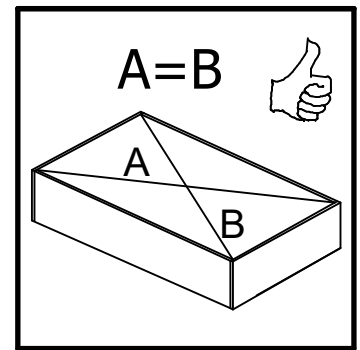
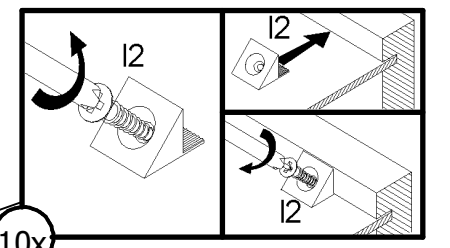
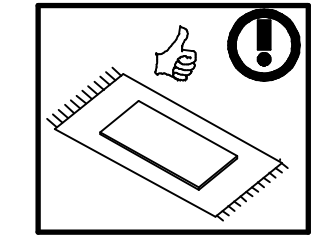
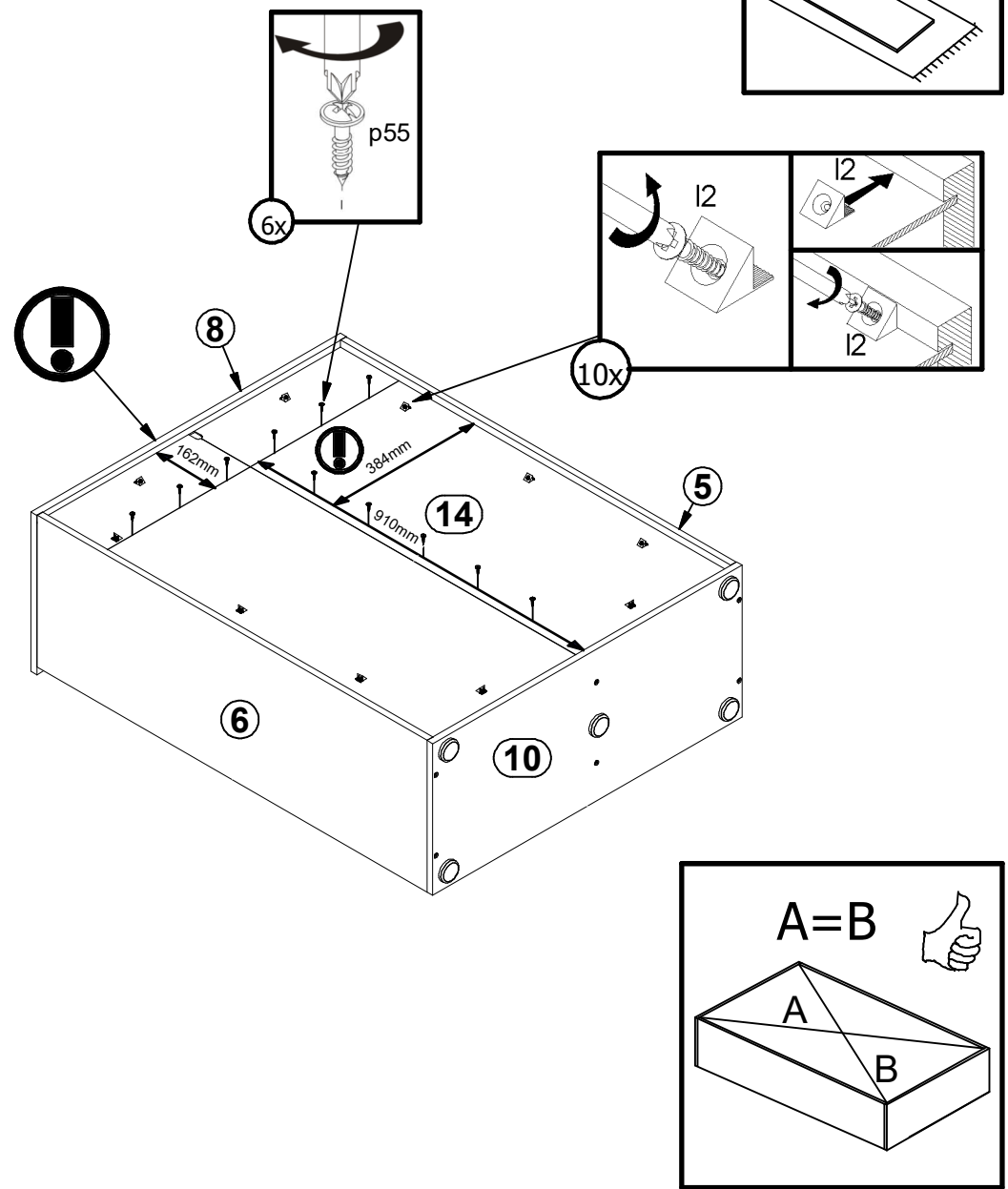
9



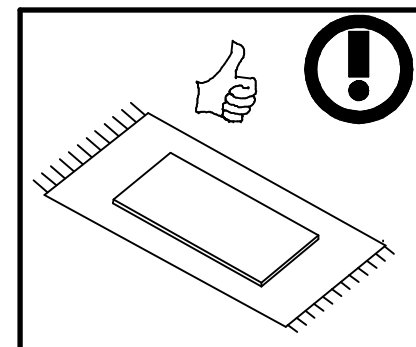
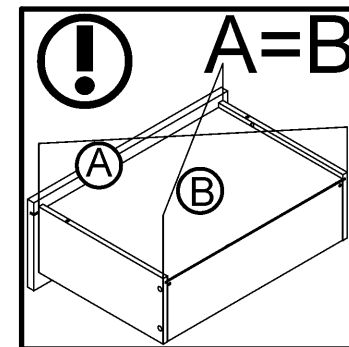
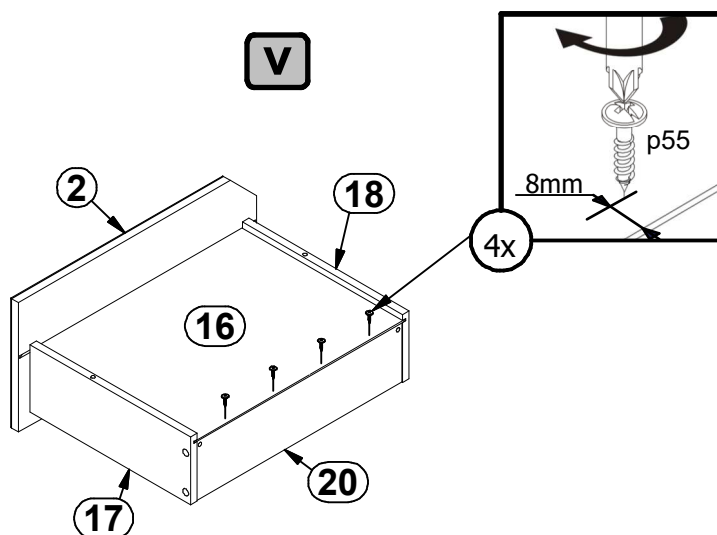
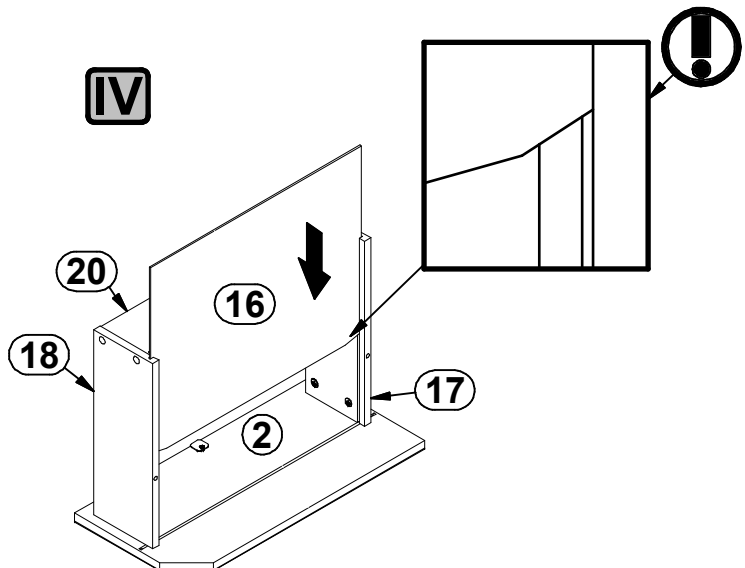
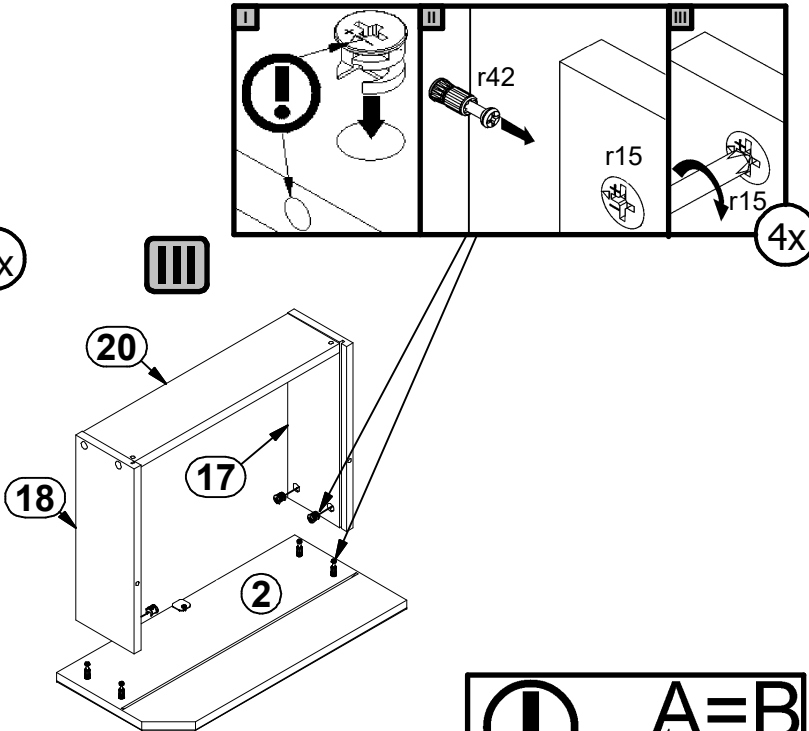
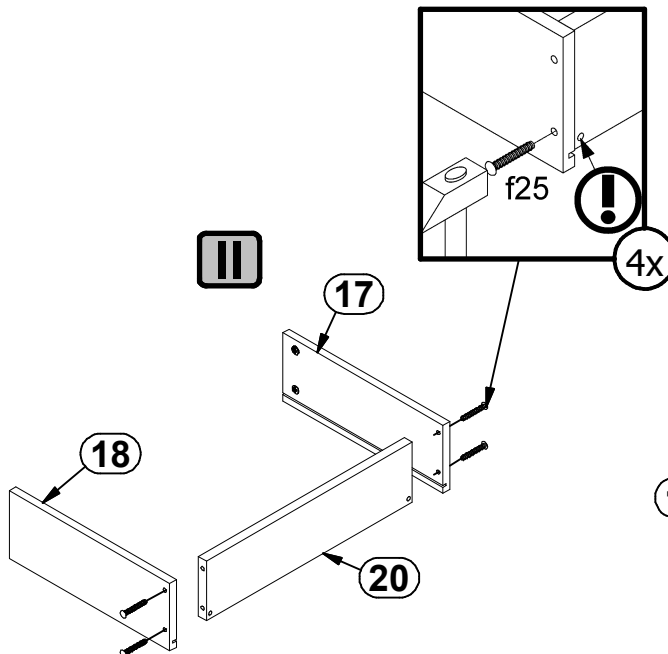
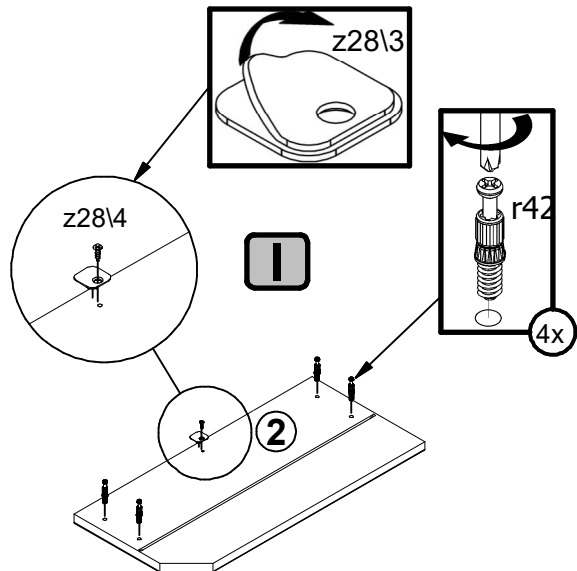
10



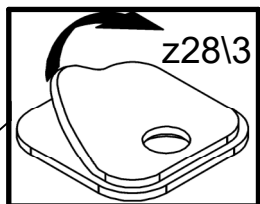
11



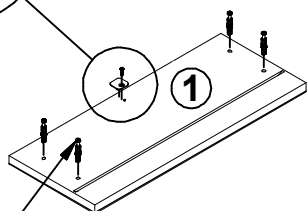
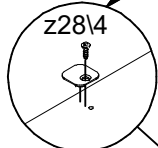
12  



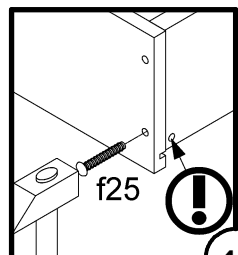
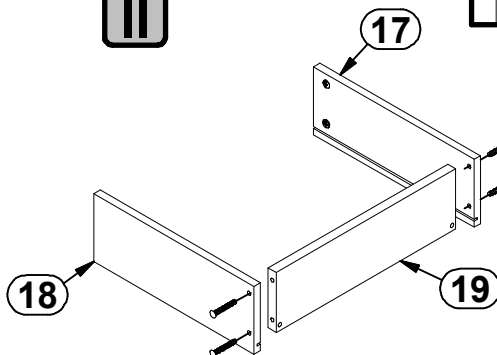
13



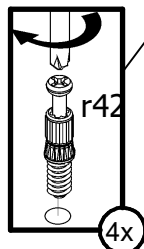
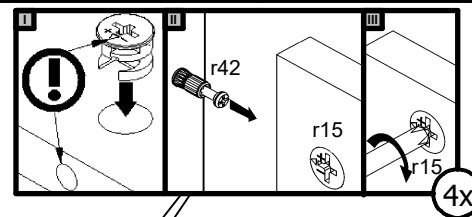
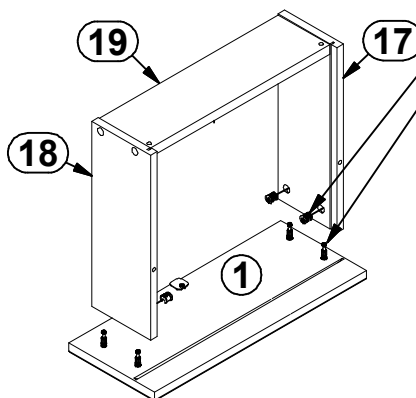
I



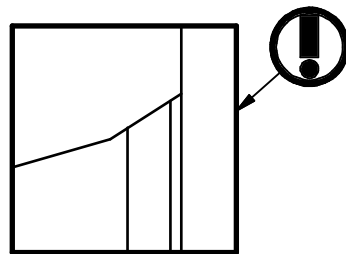
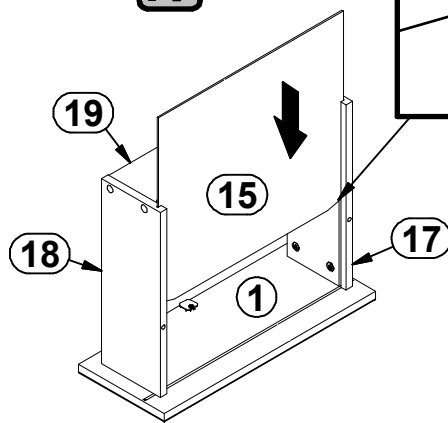
II



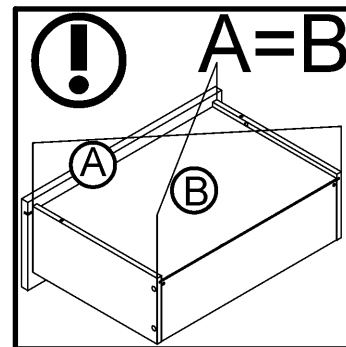
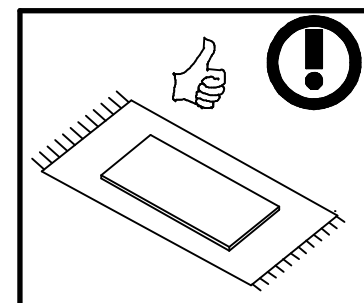
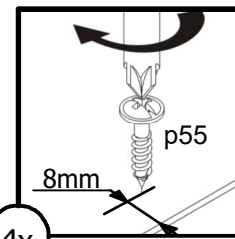
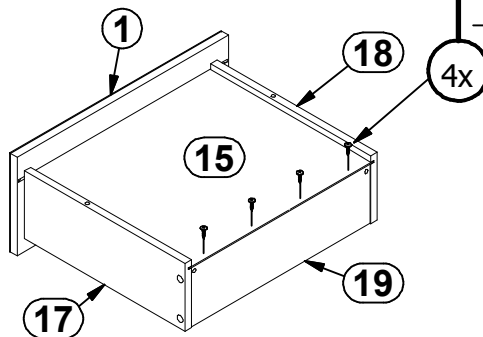
III



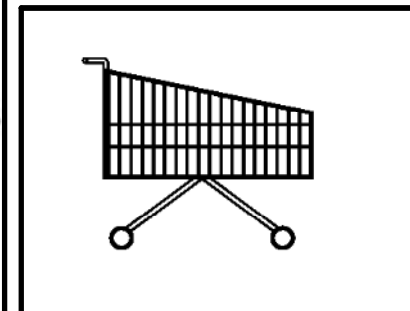
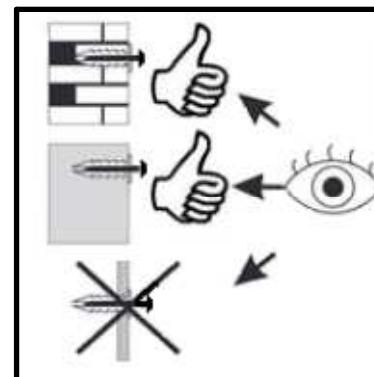
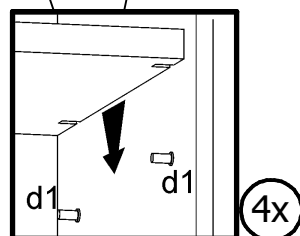
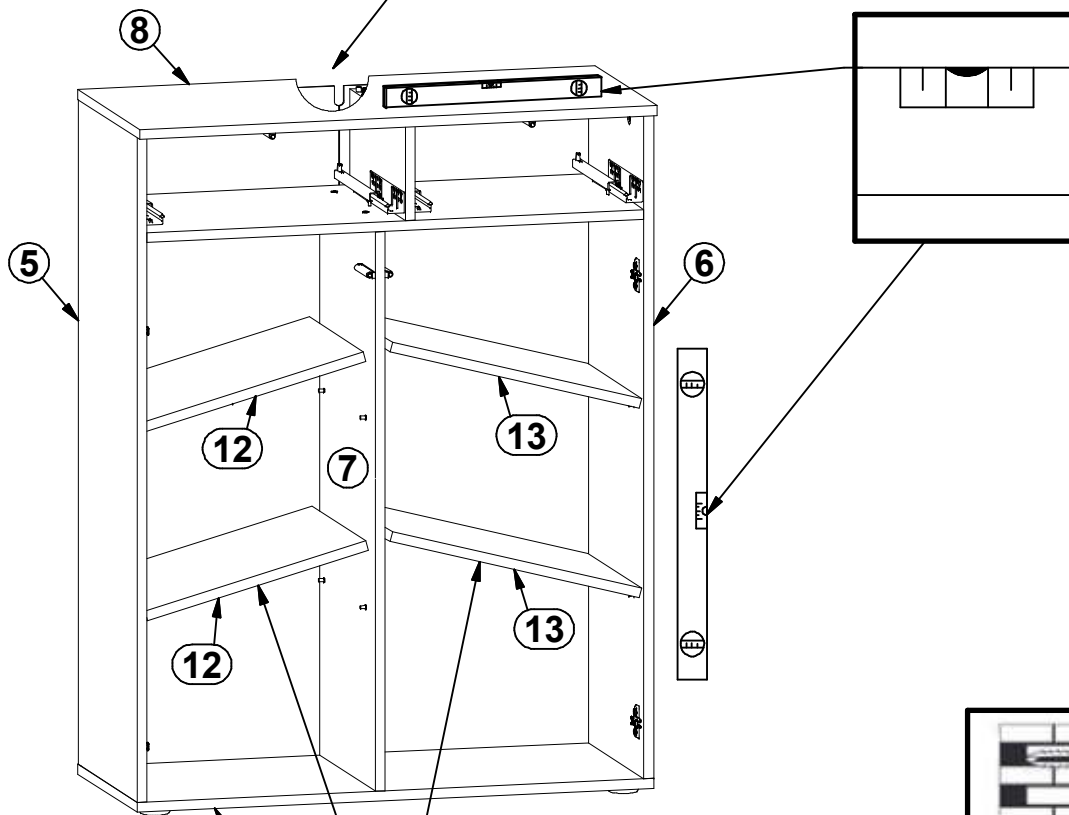
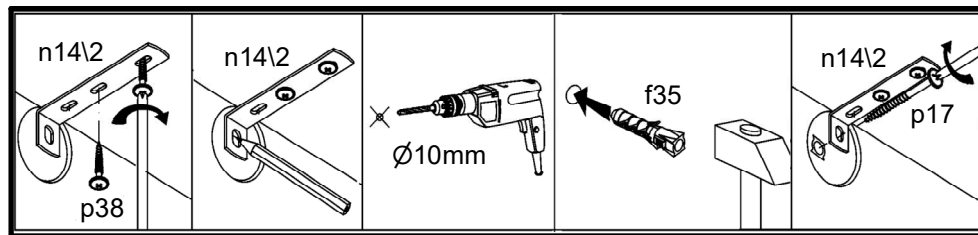
IV



V



14



15

