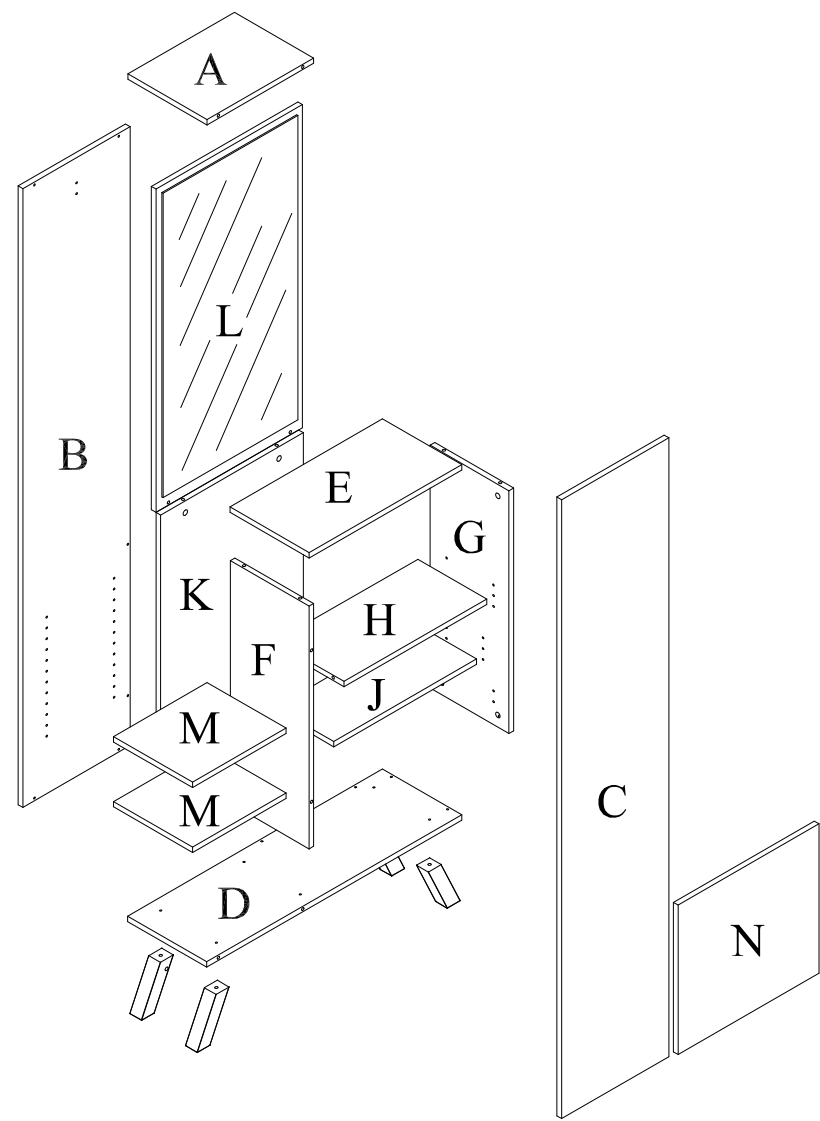
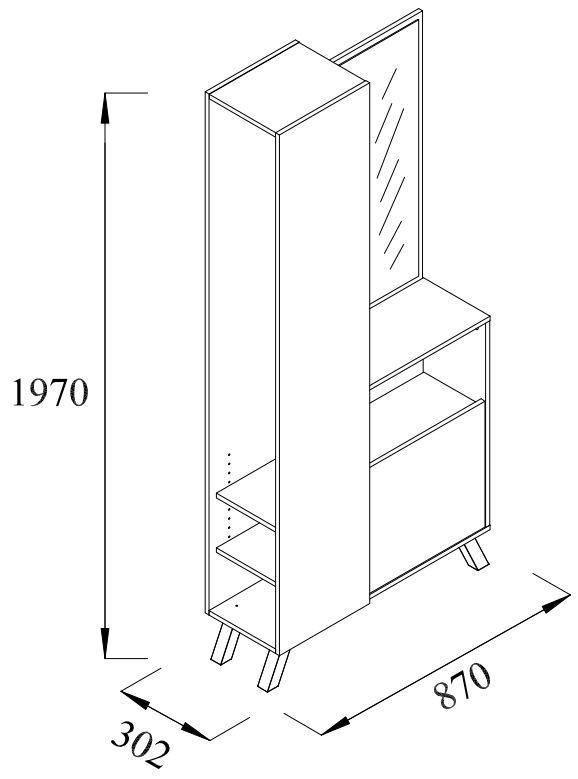
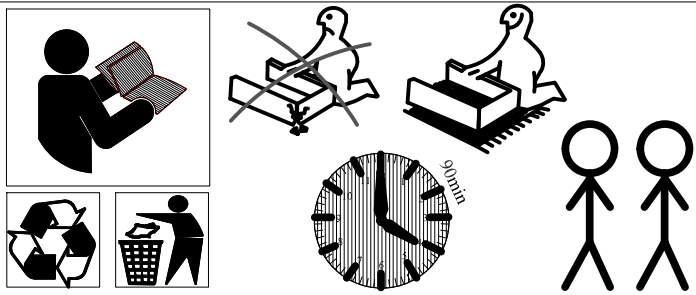


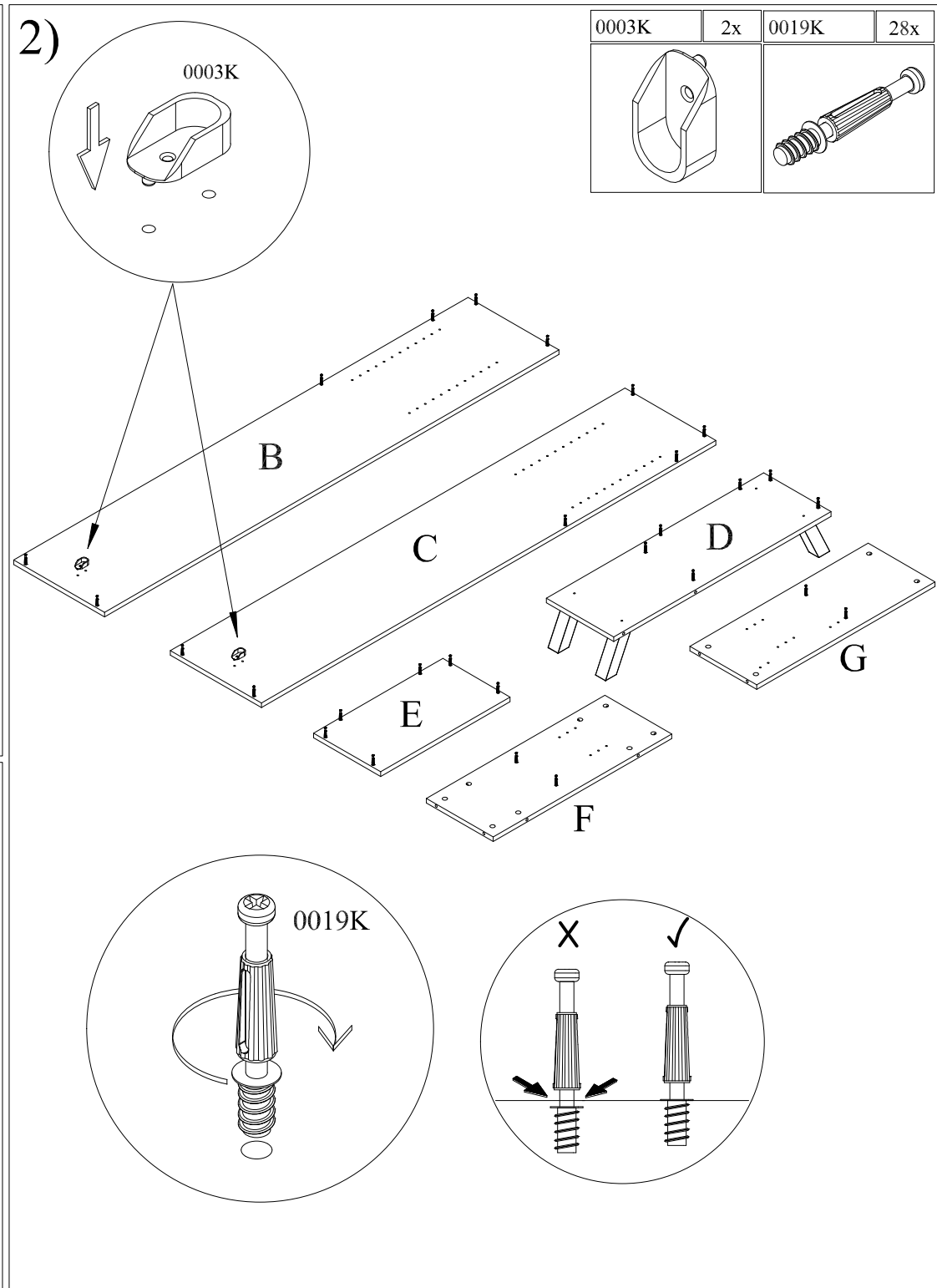
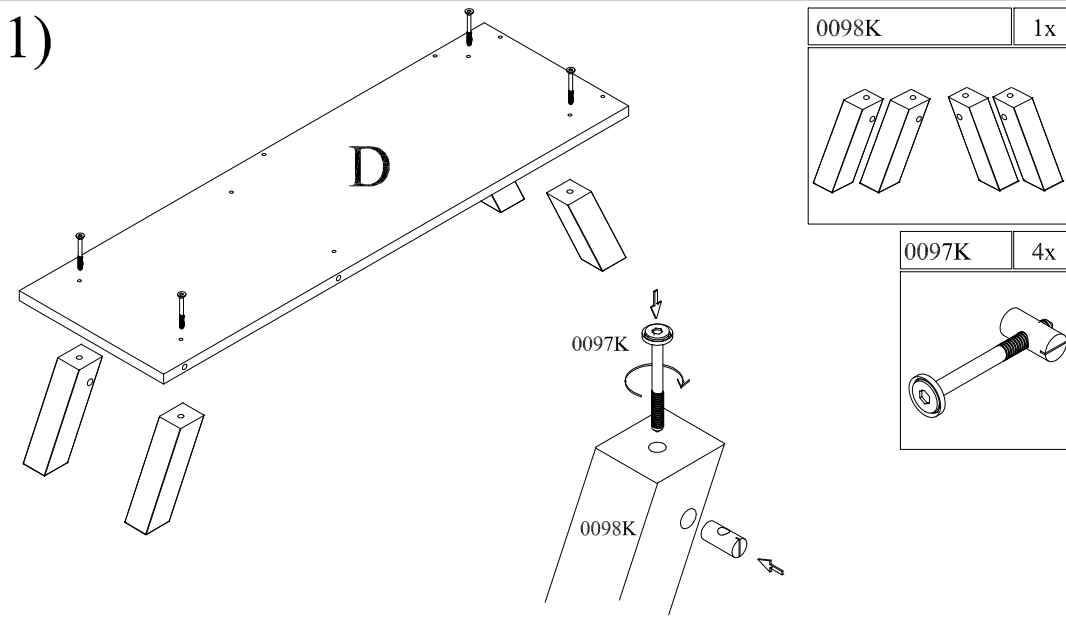
Asko 104



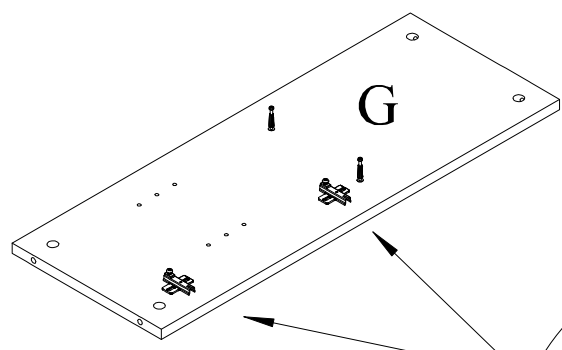
COLLI 1/2				
C	1830	x	366	1
B	1830	x	366	1
F	718	x	269	1
G	718	x	269	1
A	364	x	270	1
D	868	x	270	1
M	320	x	270	2
E	521	x	270	1

COLLI 2/2				
L	956	x	506	1
H	487	x	235	1
J	487	x	200	1
K	718	x	487	1
N	481	x	442	1

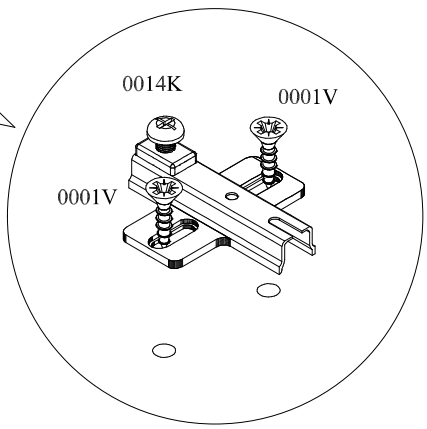
0013K	1x	0019K	28x	0018K	28x	0005V	2x	0054K	24x
						7x50			
0009K	12x	0097K	4x	0014K	2x	0036K	2x	0001V	17x
								4x16	
0003K	2x	0109K	1x	0051K	1x	0013V	1x	0098K	1x
						5x50			
0025K	1x	0099K	2x						



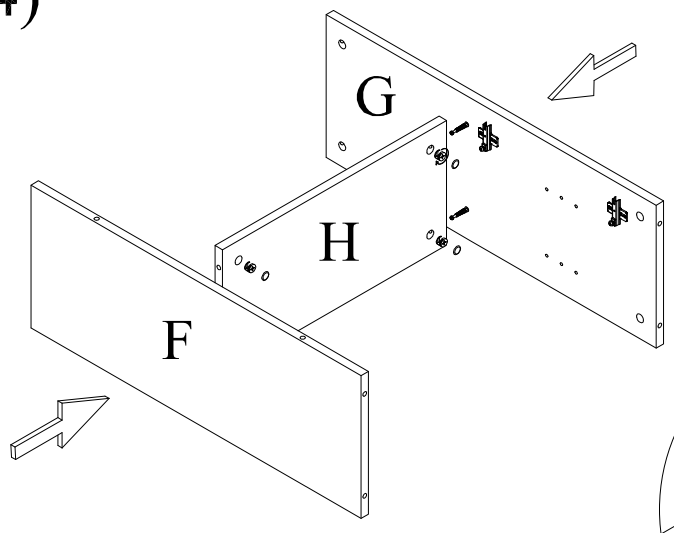
3)



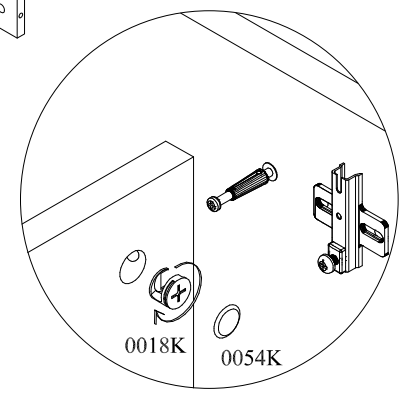
0014K	2x	0001V	4x
4x16			



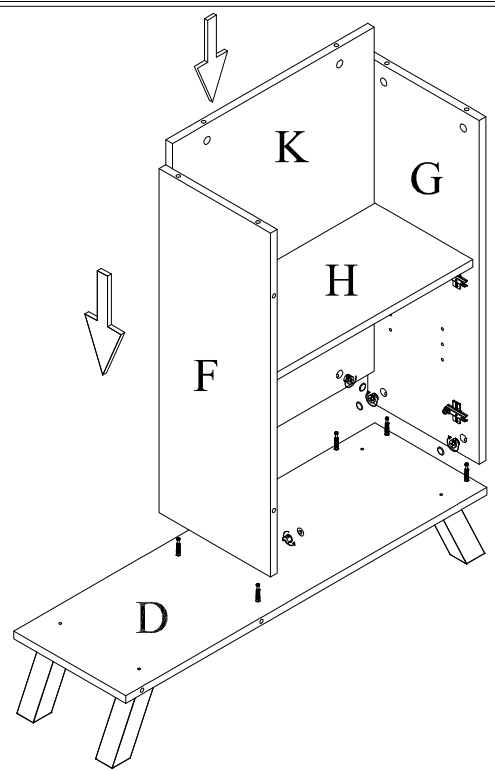
4)



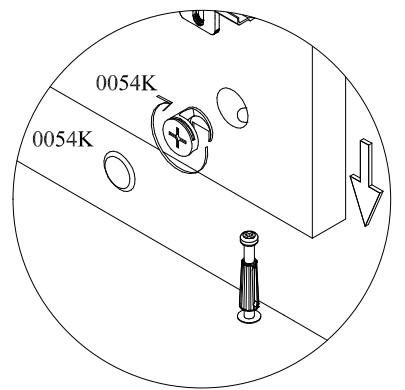
0018K	4x	0054K	4x



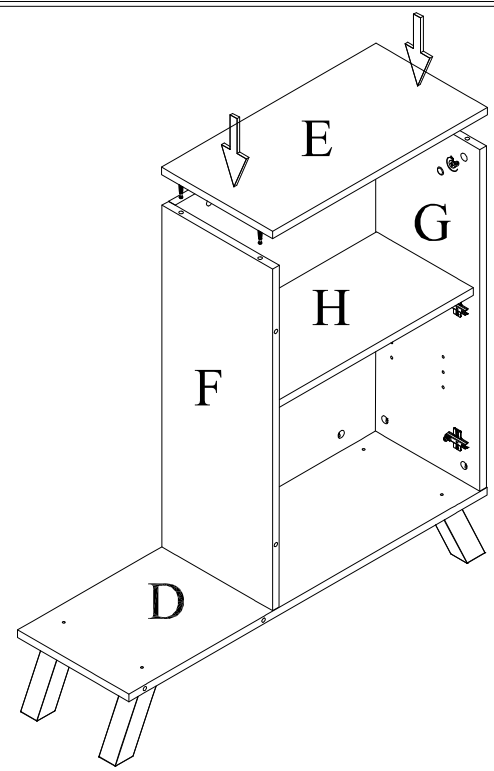
5)



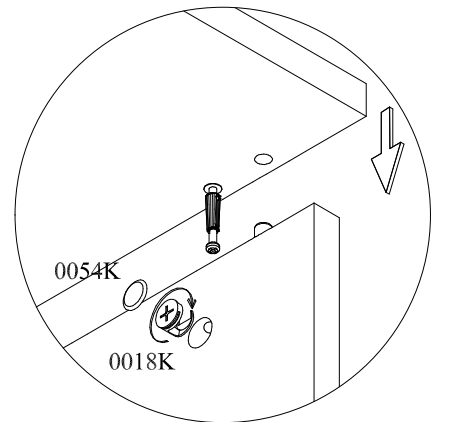
0018K	6x	0054K	6x



6)

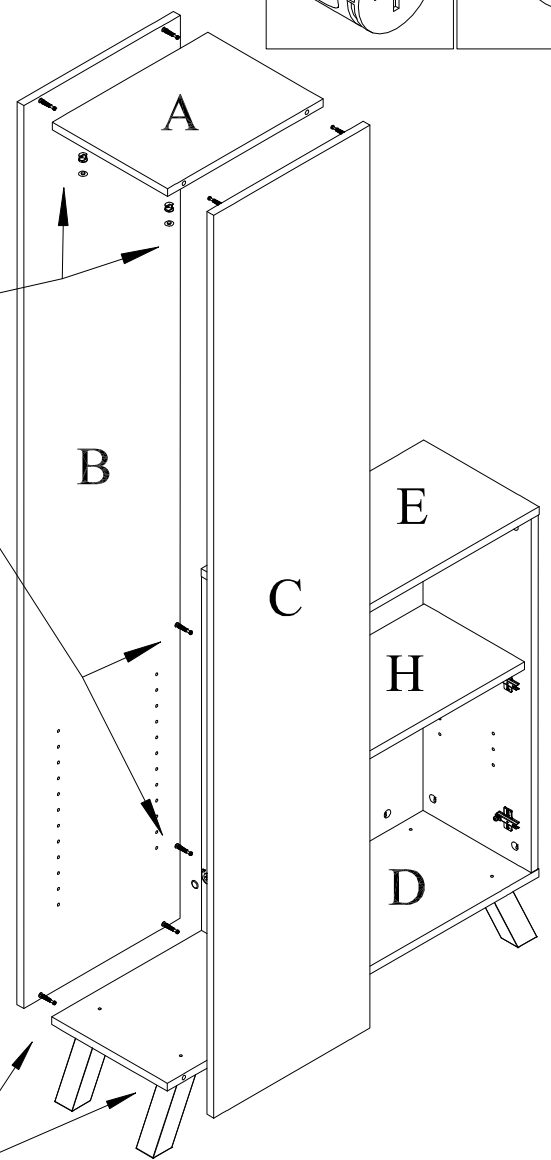
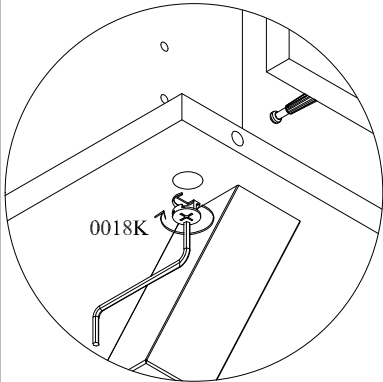
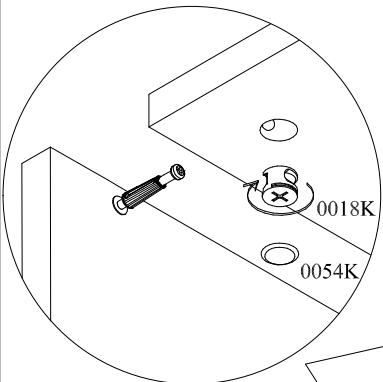


0018K	6x	0054K	6x



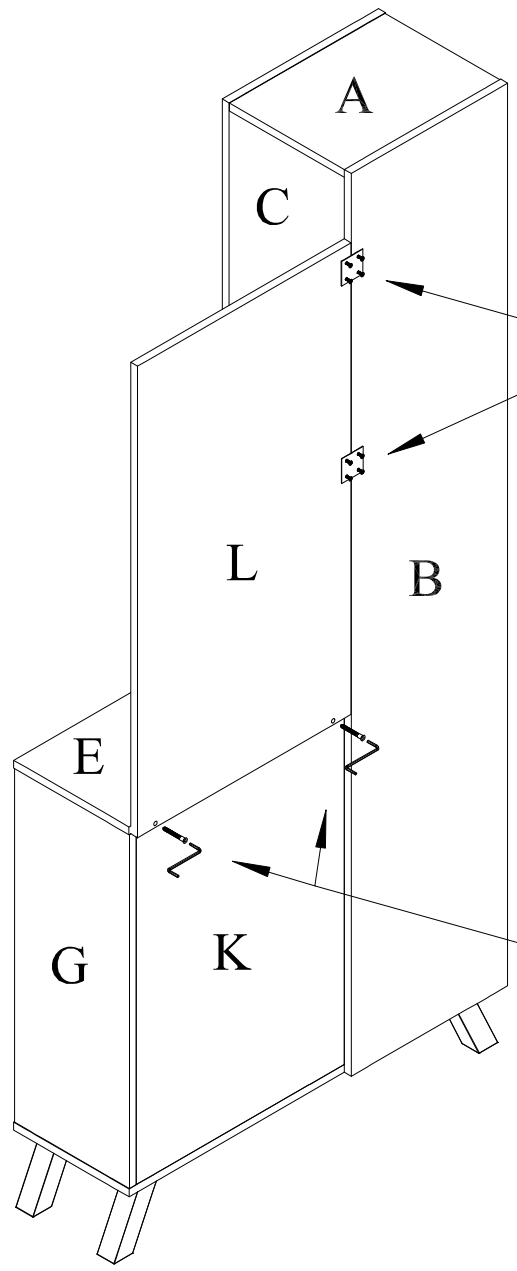
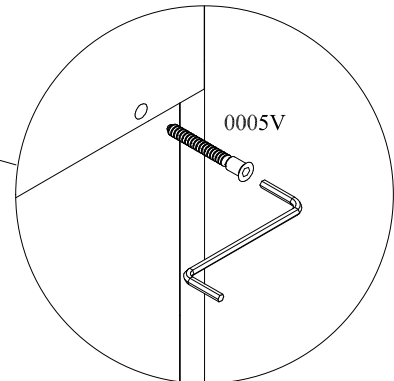
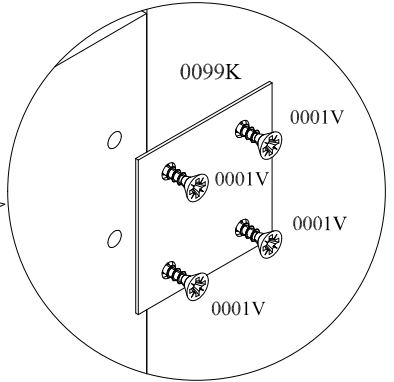
7)

0018K	12x	0054K	8x

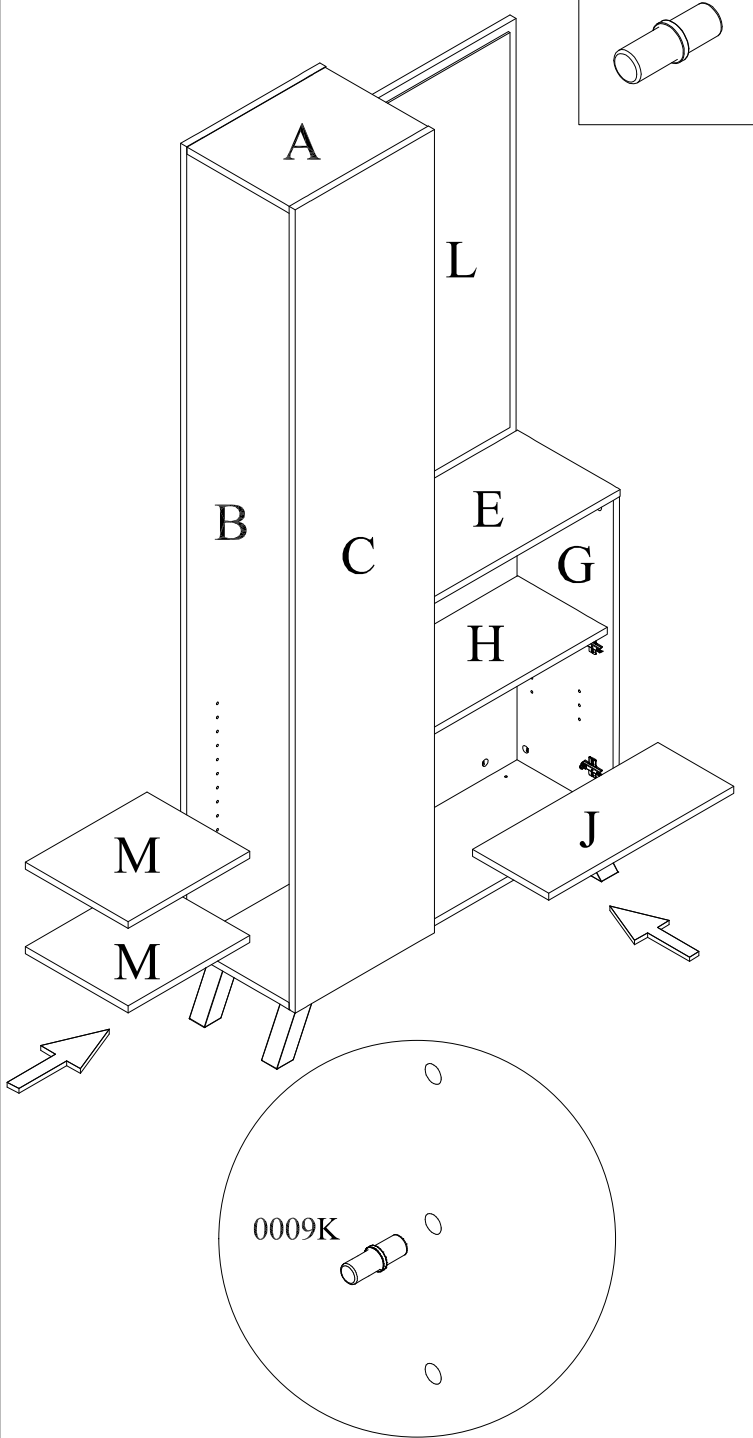


8)

0099K	2x	0001V	8x	0005V	2x
		4x16		7x50	

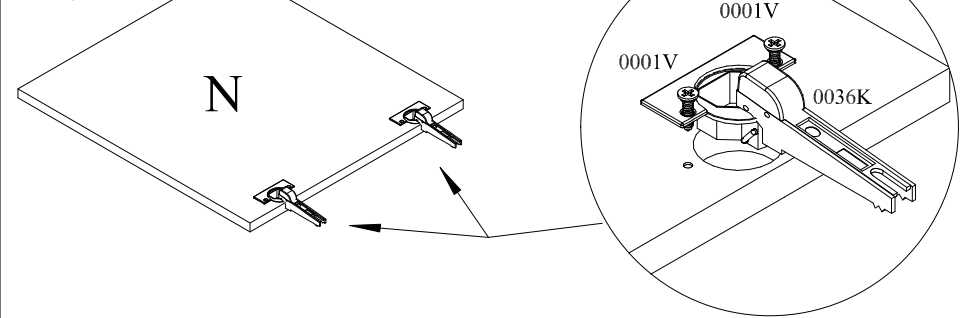


9)



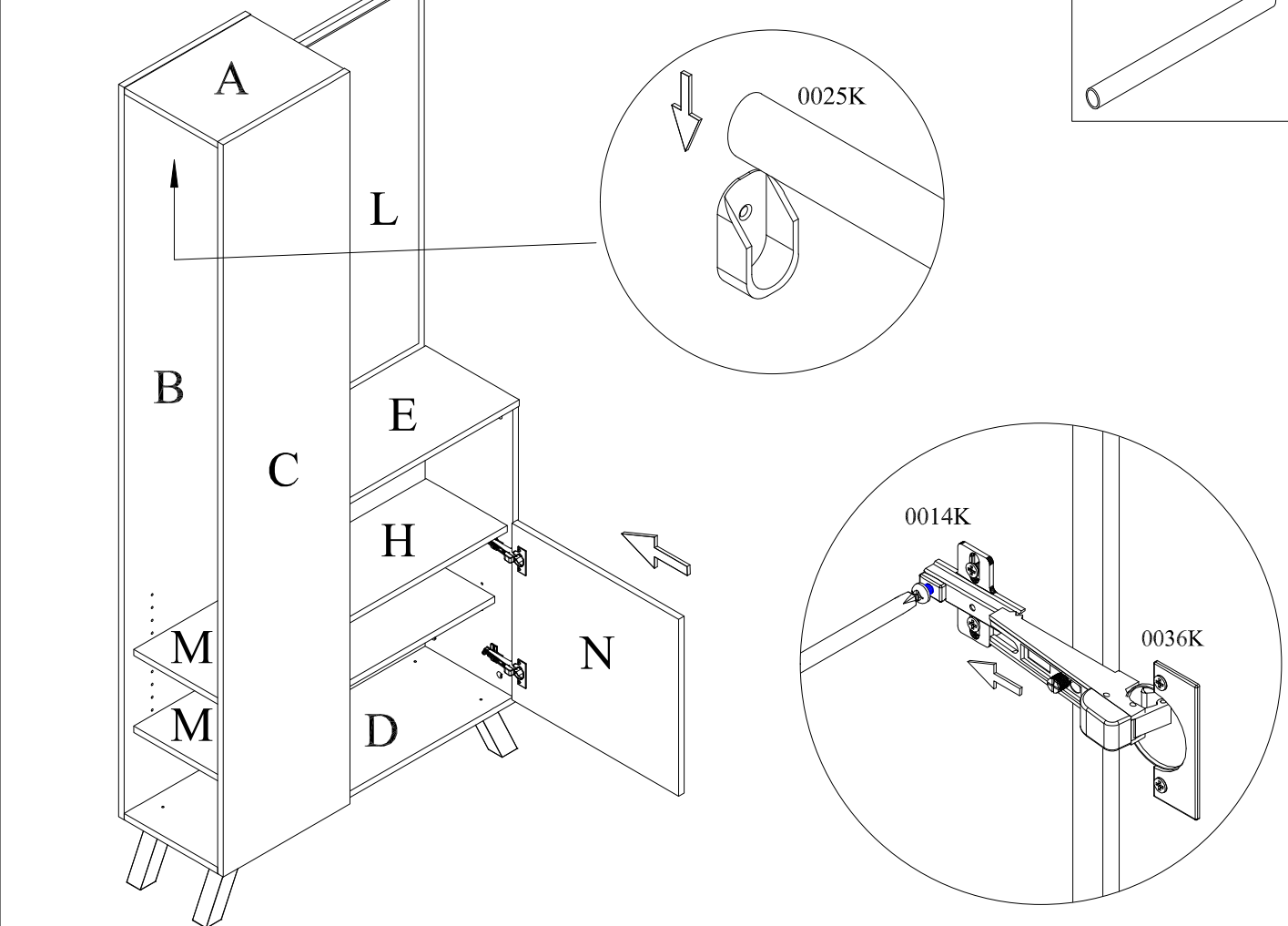
0009K	12x

10)



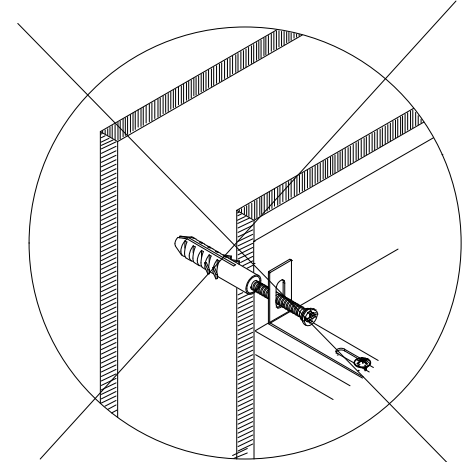
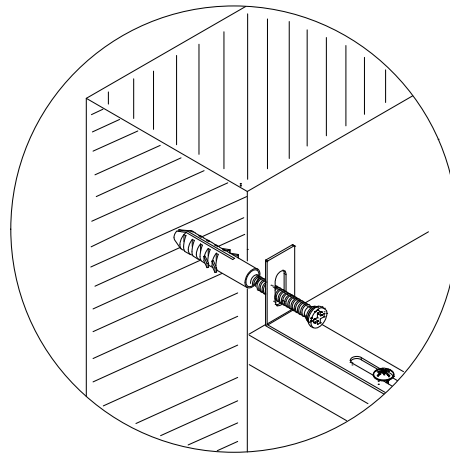
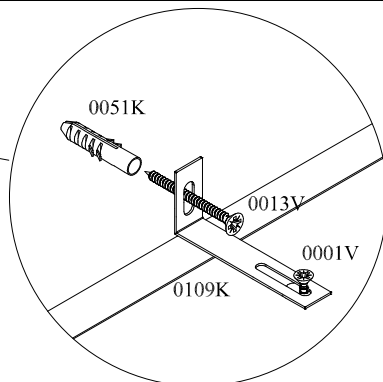
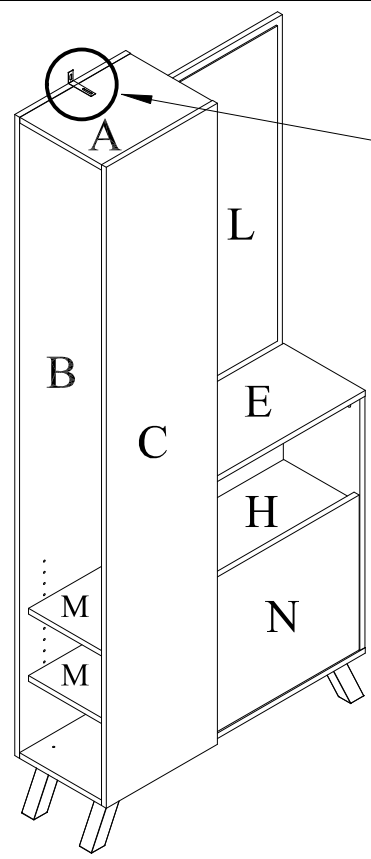
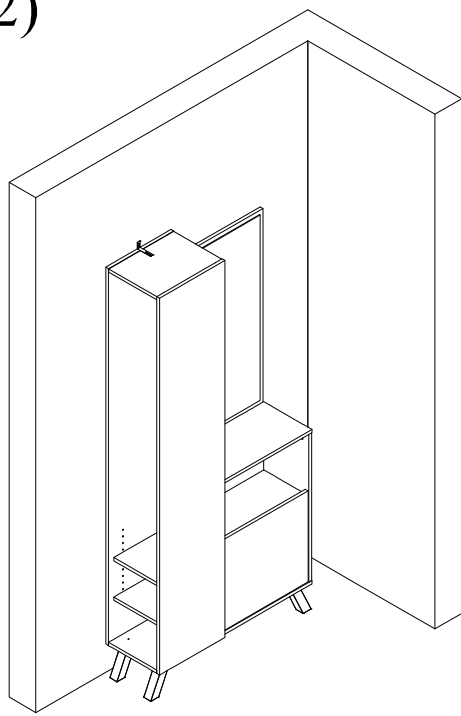
0036K	2x	0001V	4x
4x16			

11)



0025K	1x

12)



0001V	1x	0109K	1x	0051K	1x	0013V	1x
4x16						5x50	

