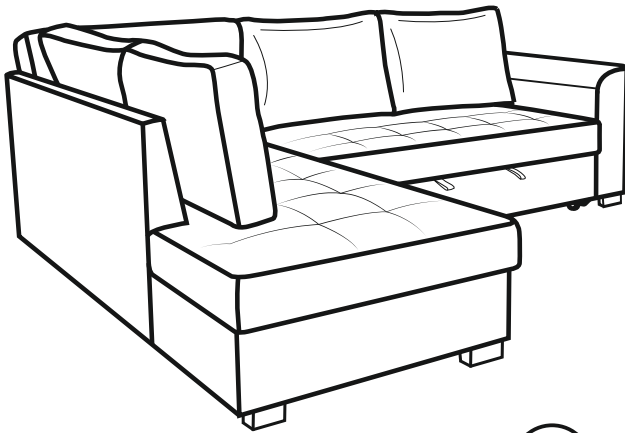


MONTAGEANLEITUNG

JOHN OTM/BK.2F JOHN 2F.OTM/BK

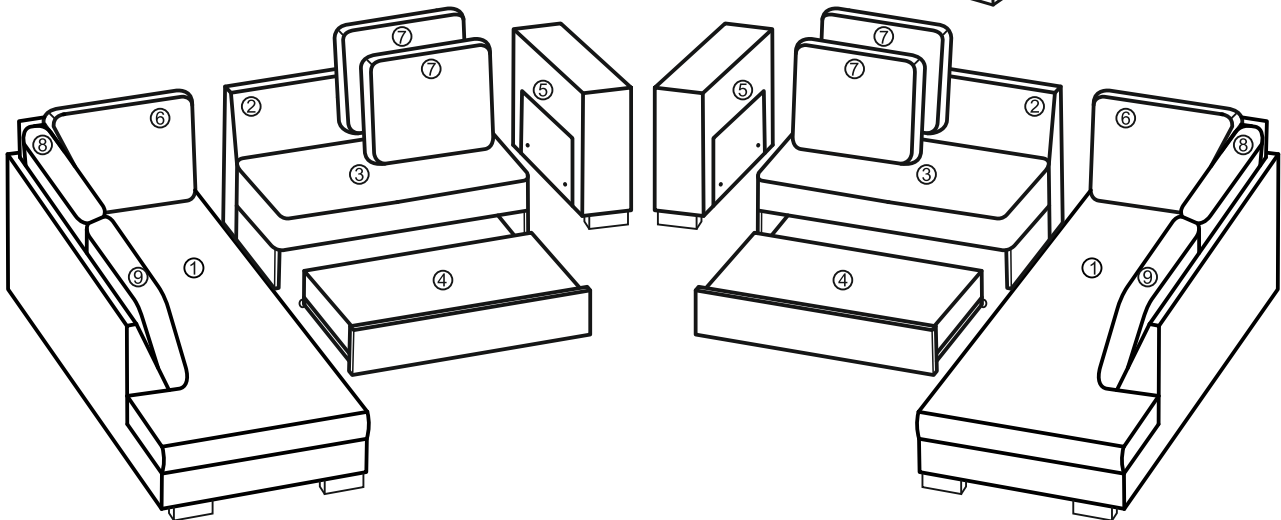
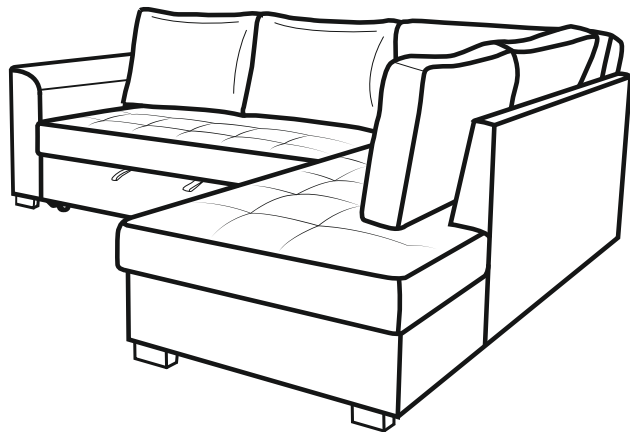
09-02/2023





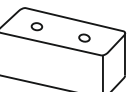
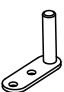
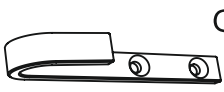

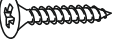
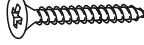


A

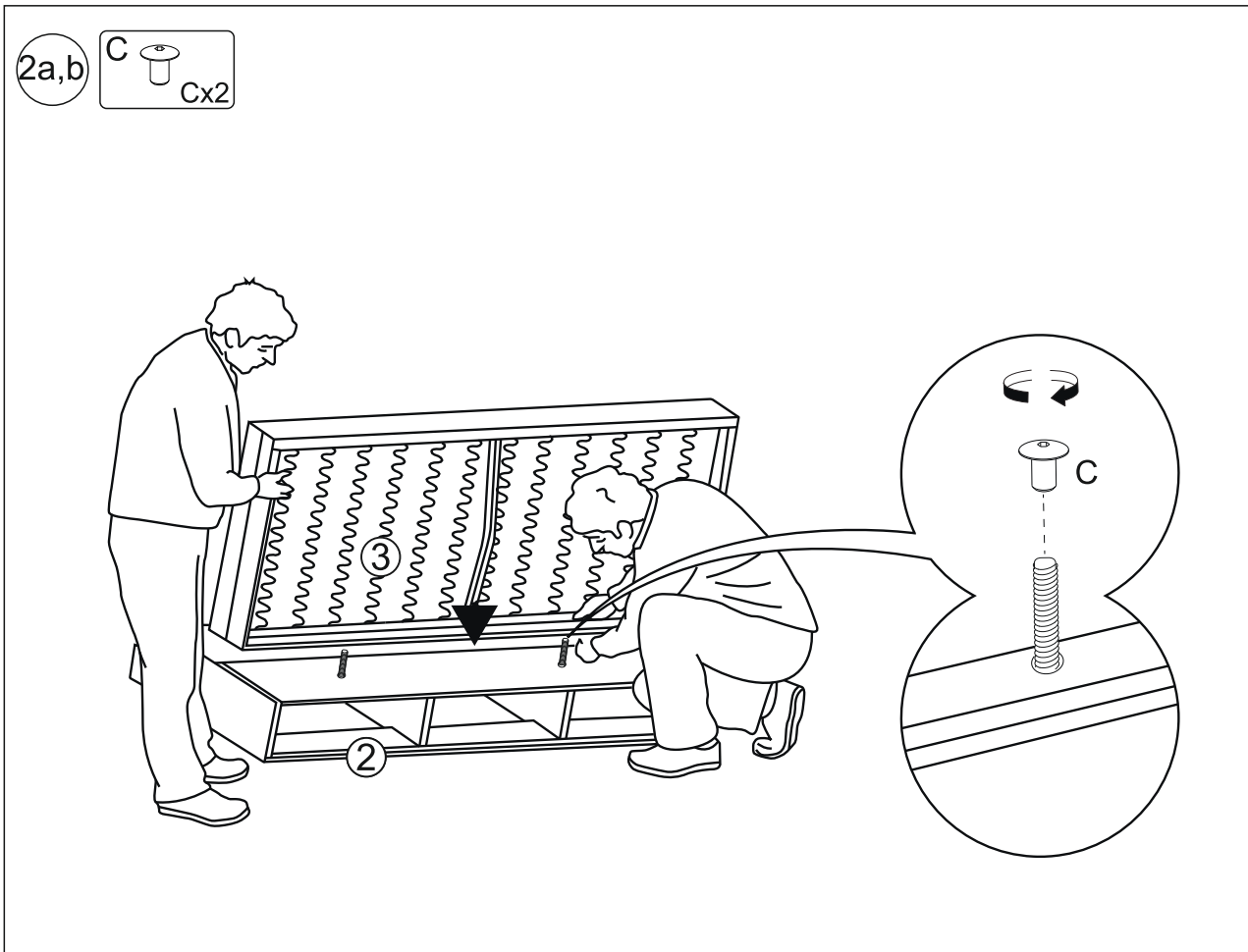
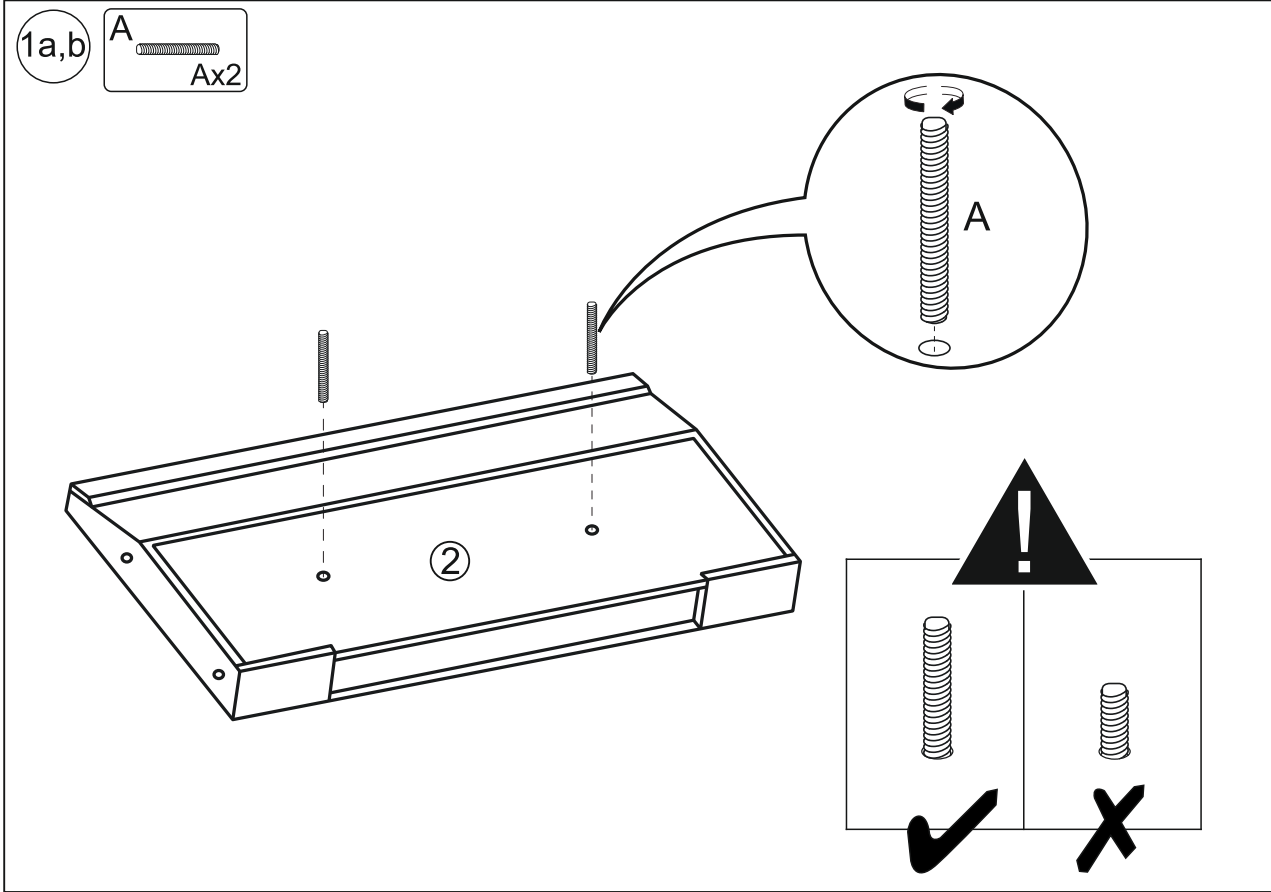


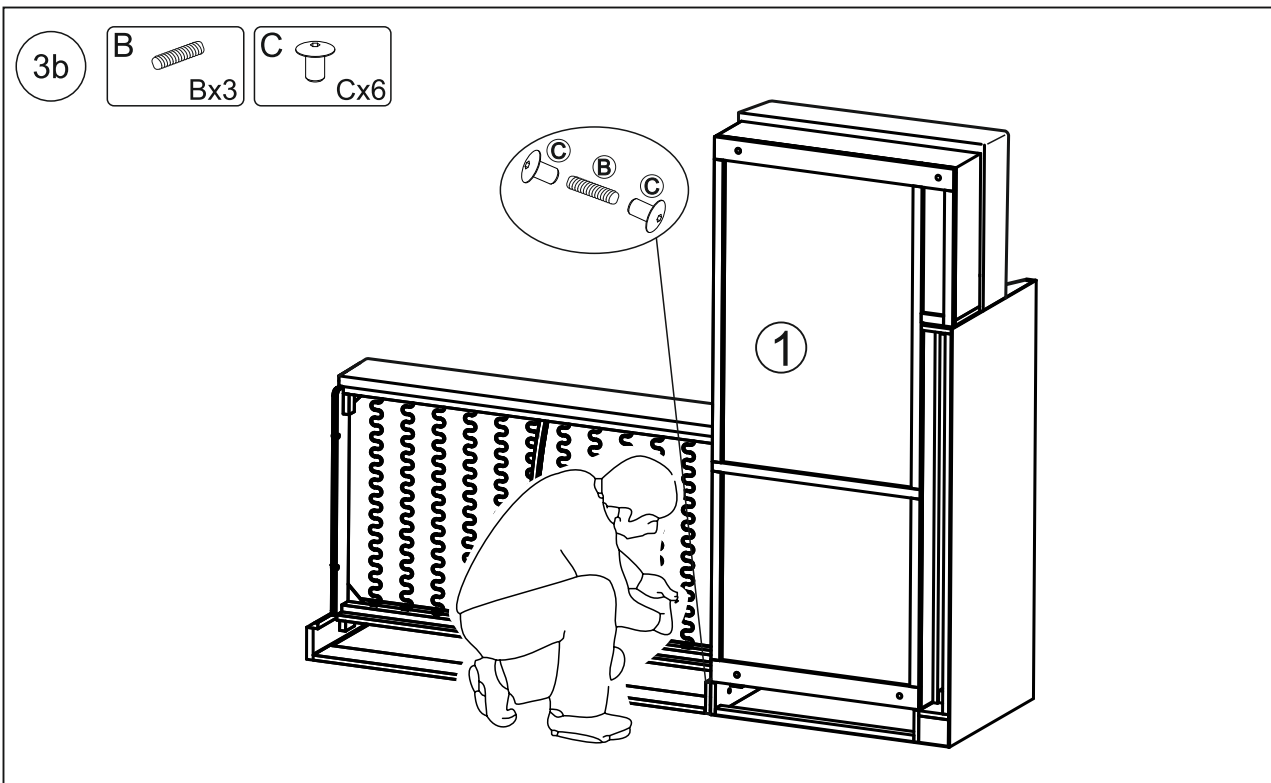
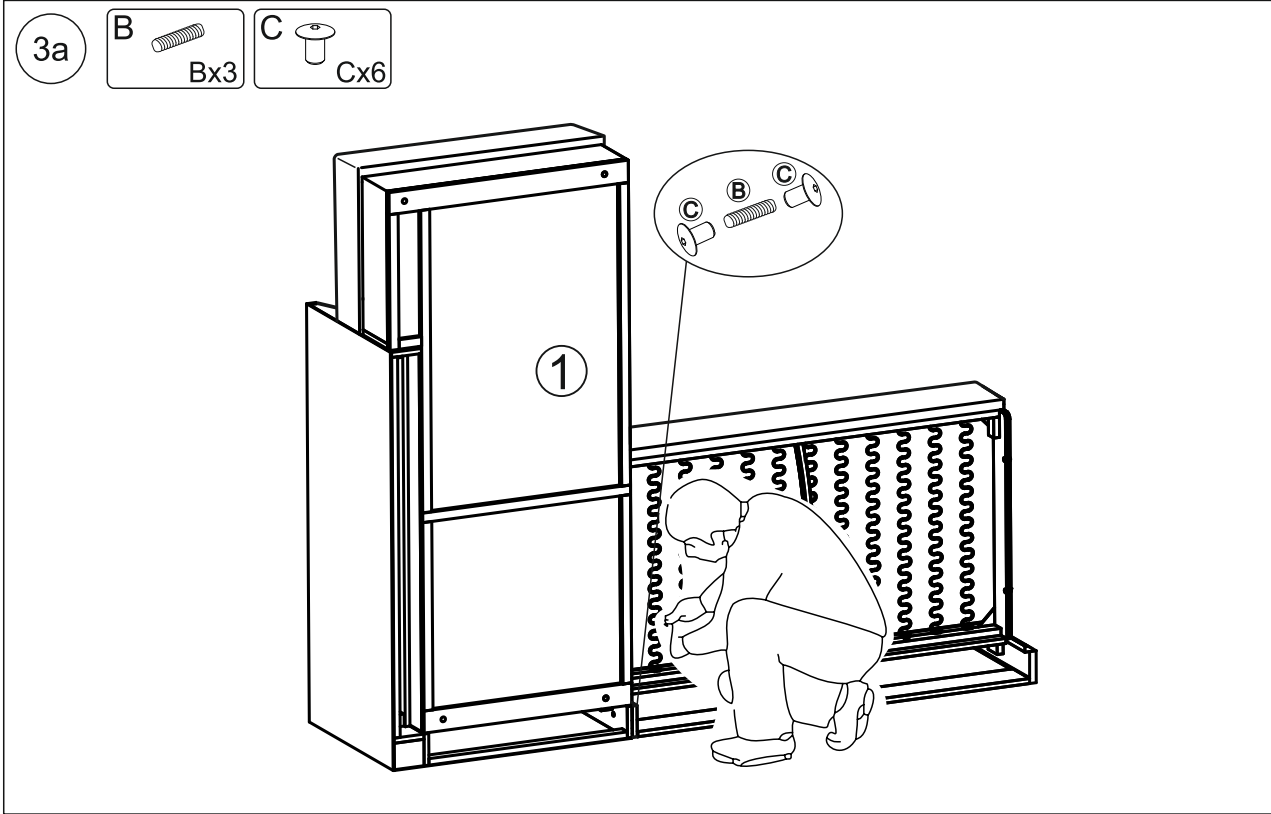
Vor der Montage bitte
beiliegende Informationen
beachten

B

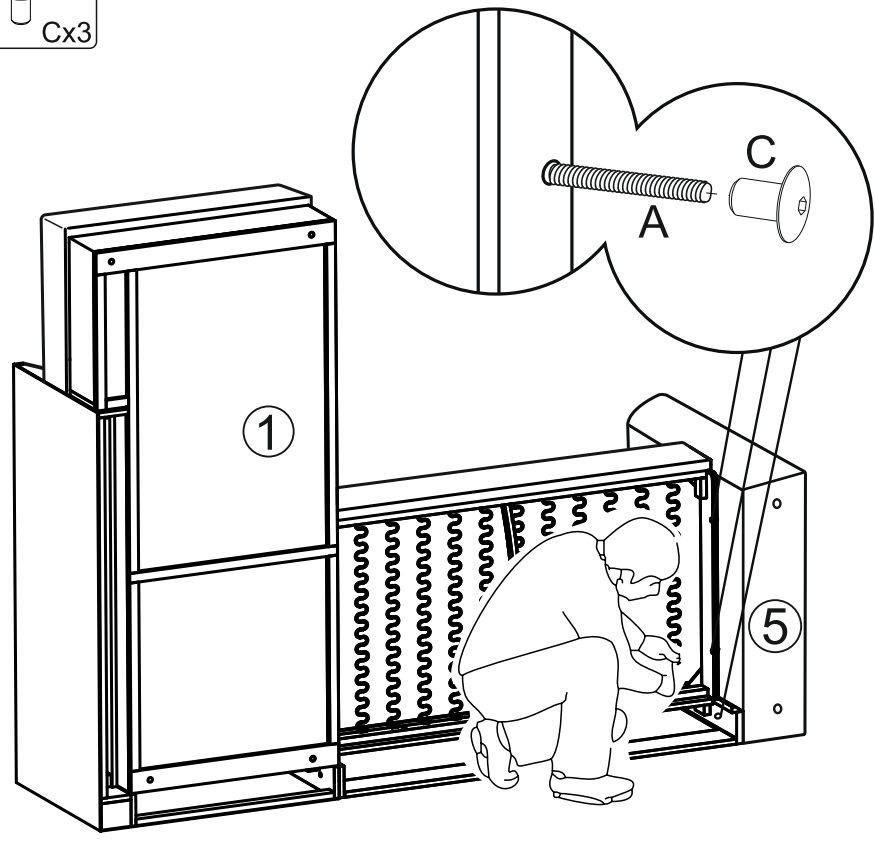
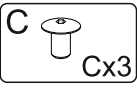
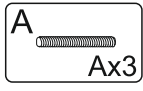


A	 A x 5 M8x63	B	 B x 3 M8x25	C	 C x 11 M8	D	 D x 2
E	 E x 4	F	 F x 2	G	 G x 2	H	 H x 4
I	 I x 16 4x25	J	 J x 12 5x40	K	 K x 12 Felt	L	 L x 4

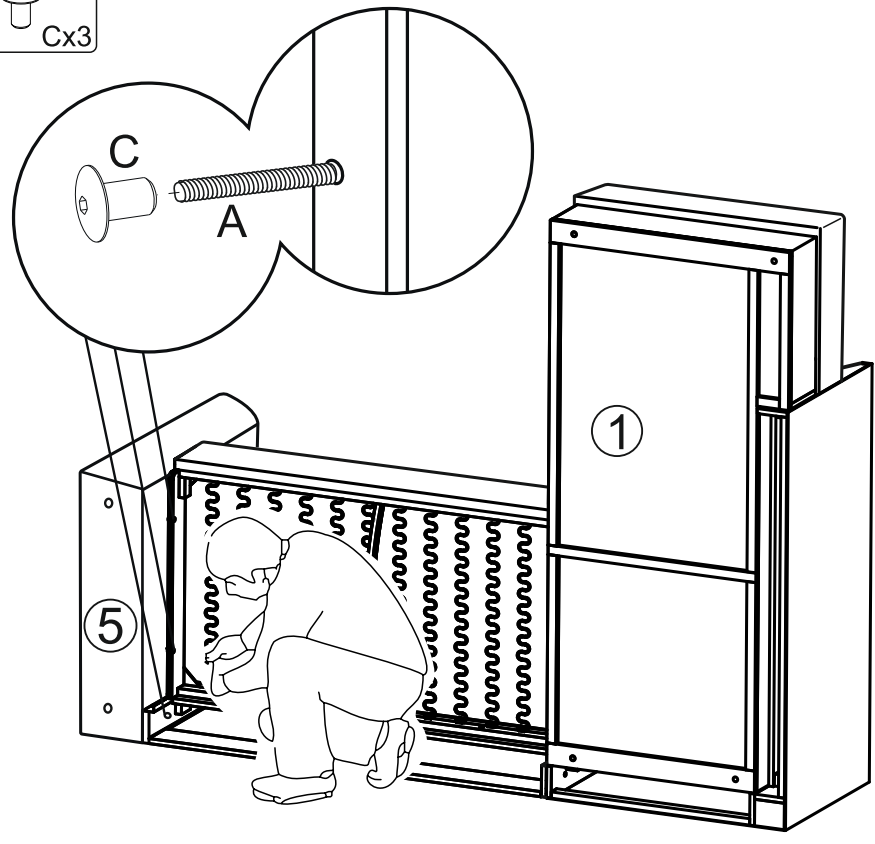
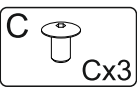
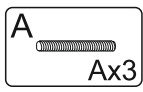




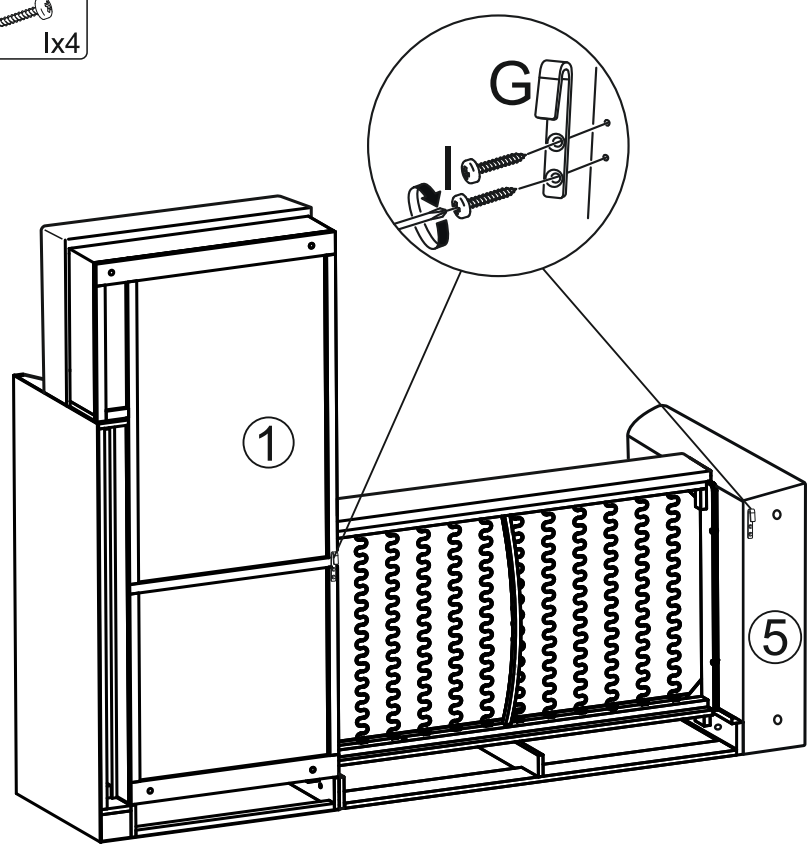
4a



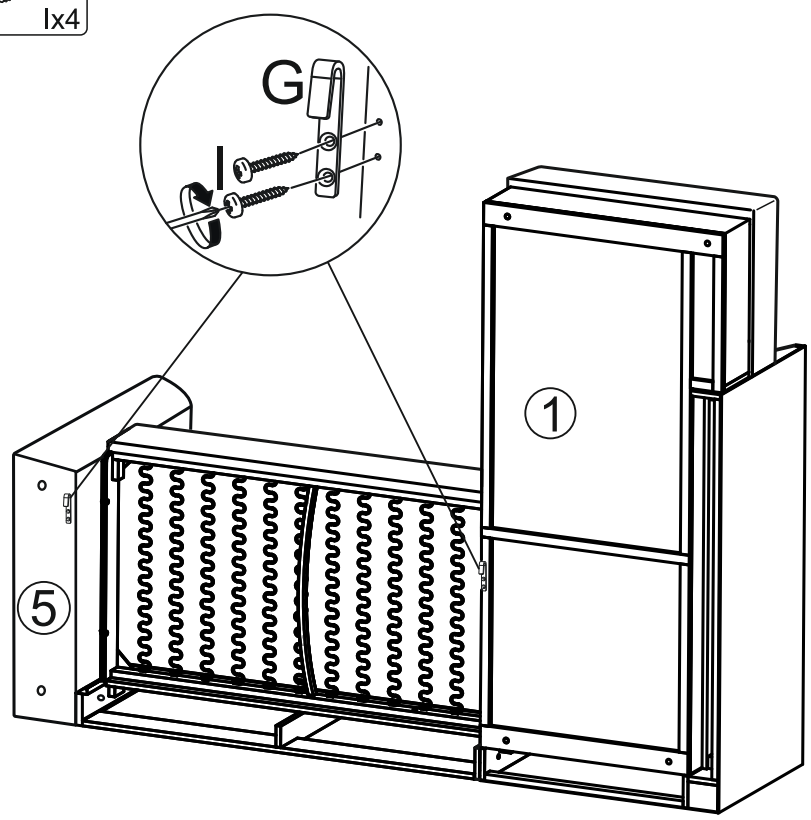
4b



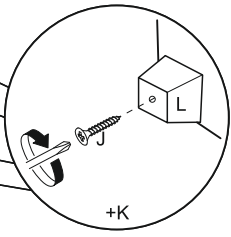
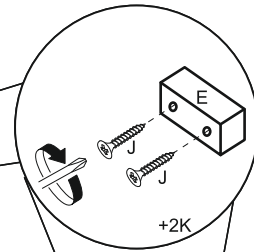
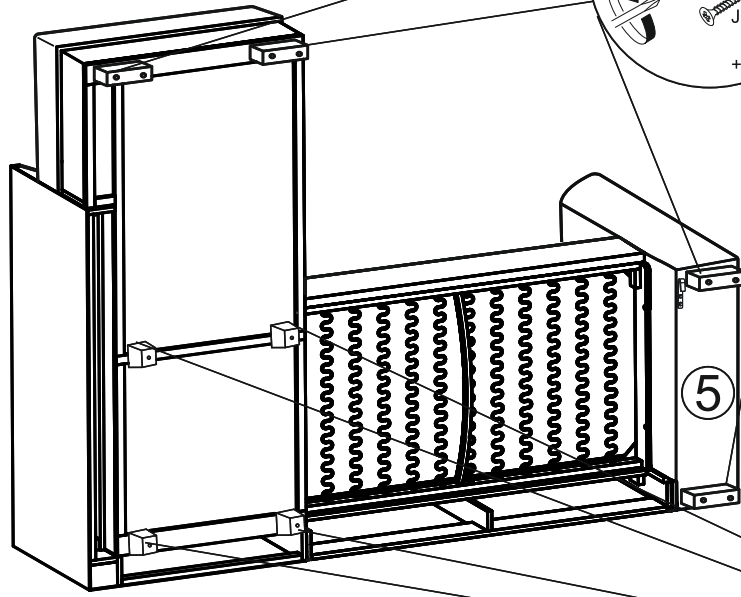
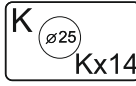
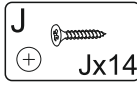
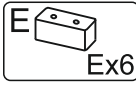
- 5a
- G Gx2
- I Ix4



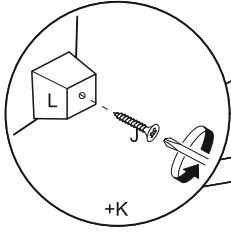
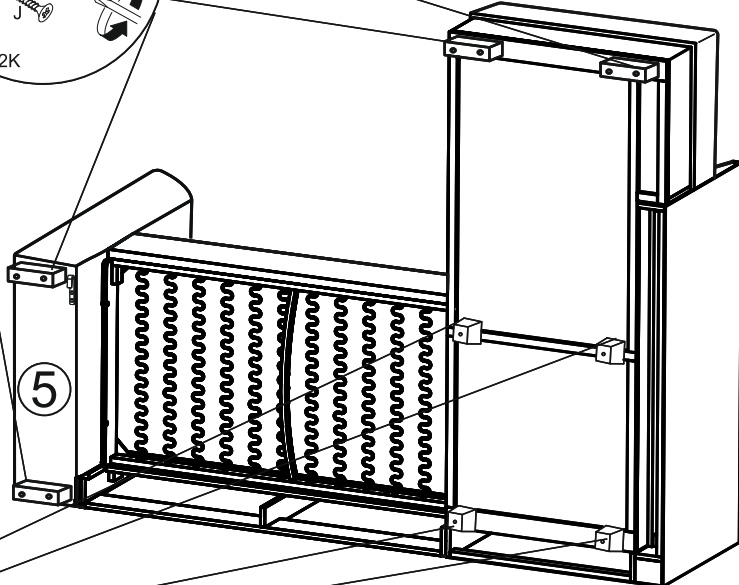
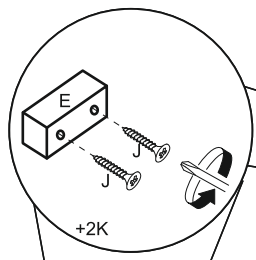
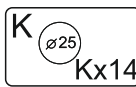
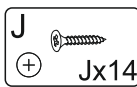
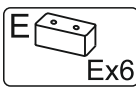
- 5b
- G Gx2
- I Ix4



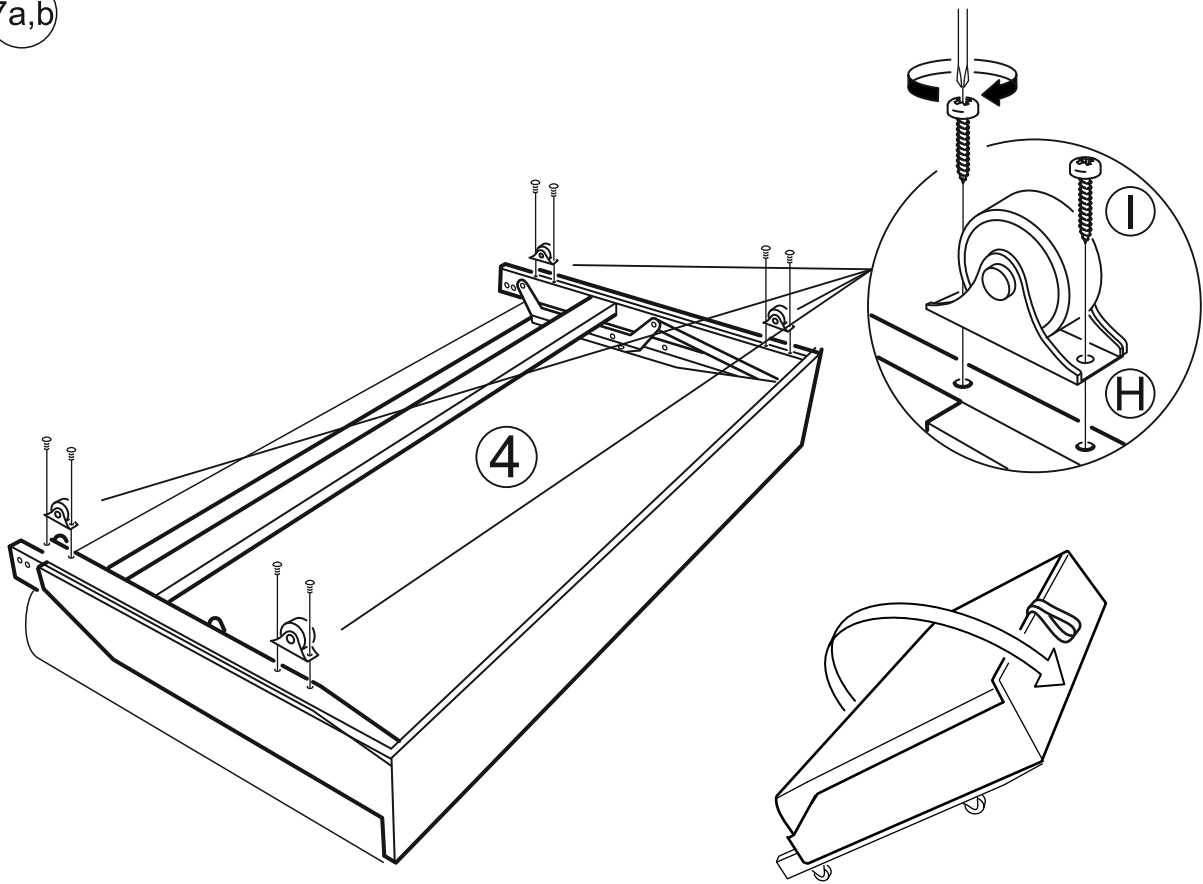
6a



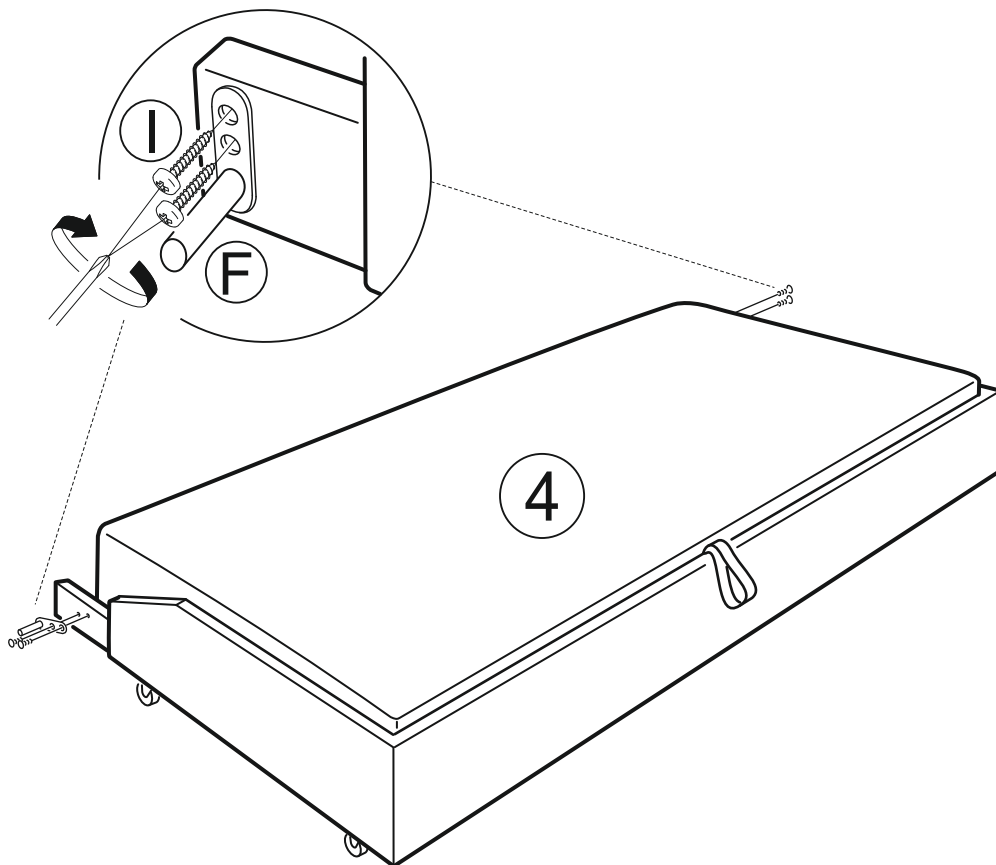
6b



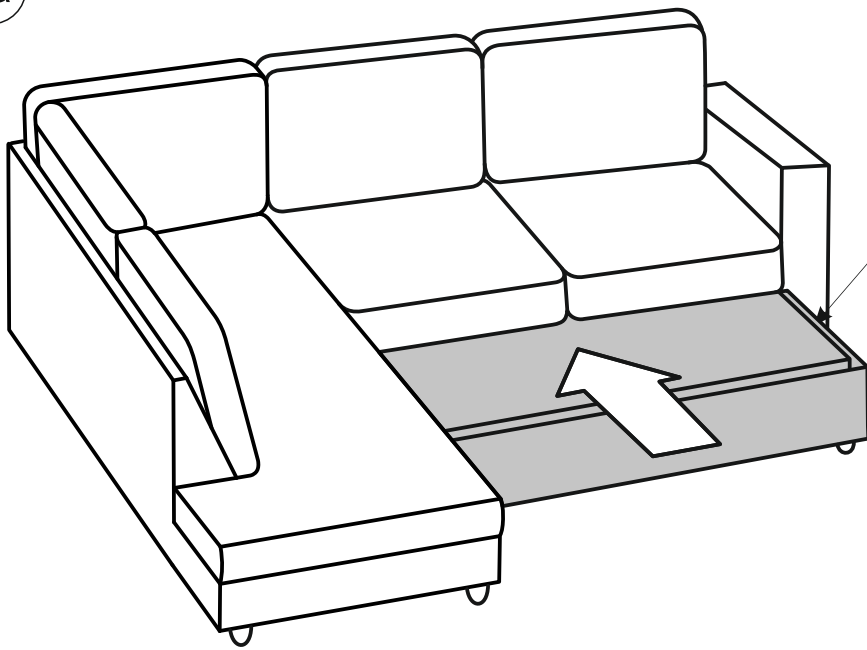
7a,b



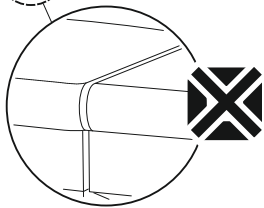
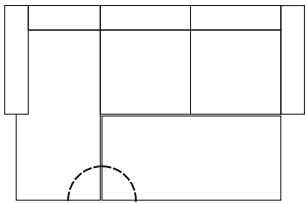
8a,b



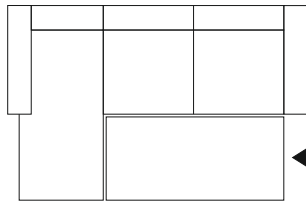
9a



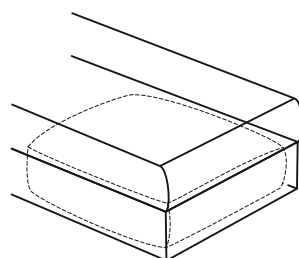
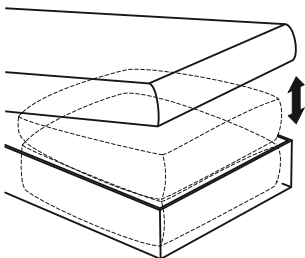
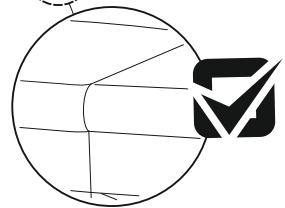
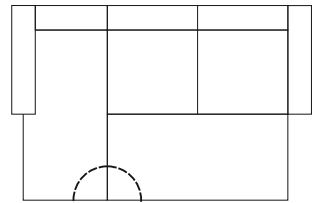
I

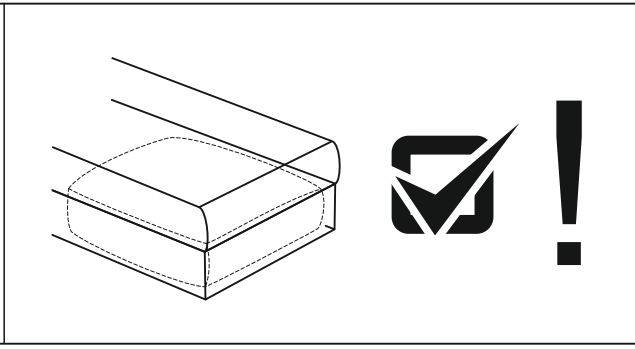
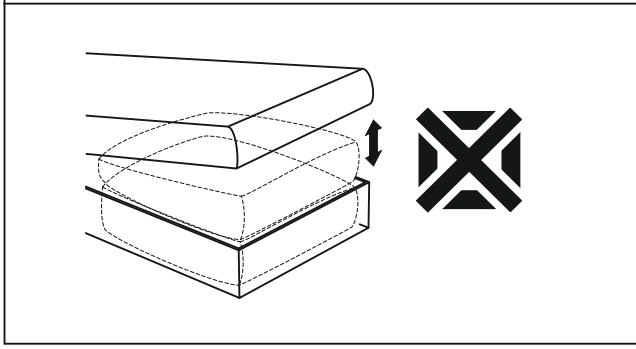
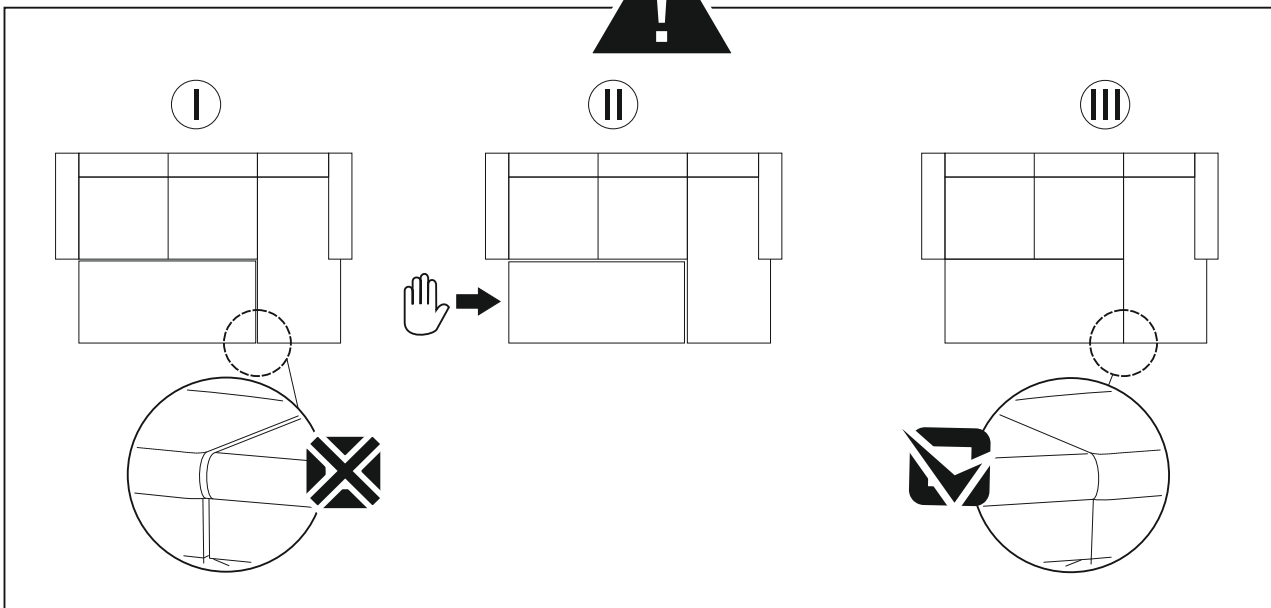
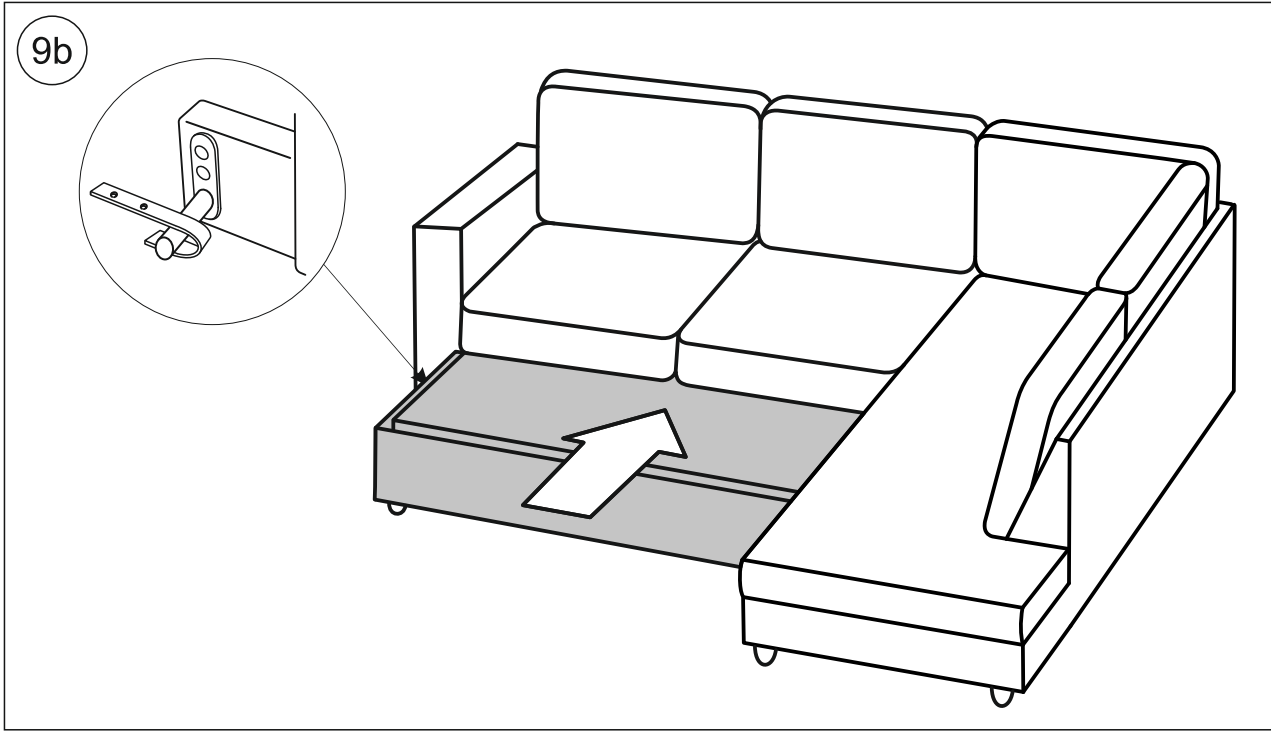


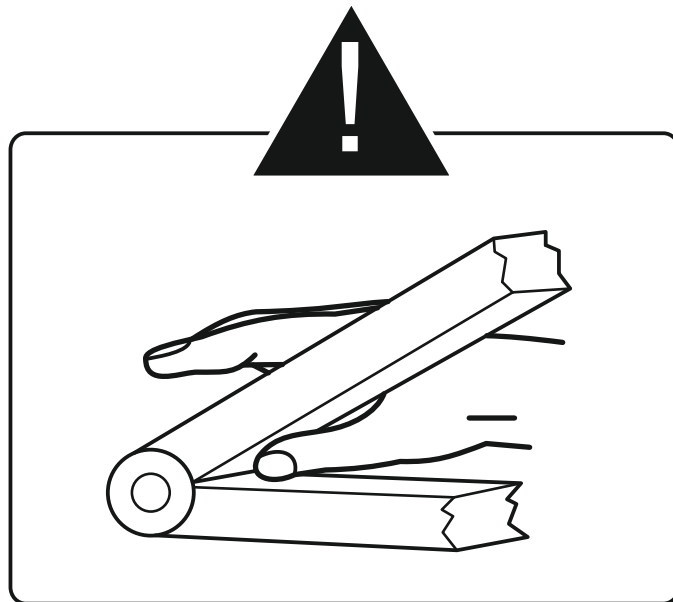
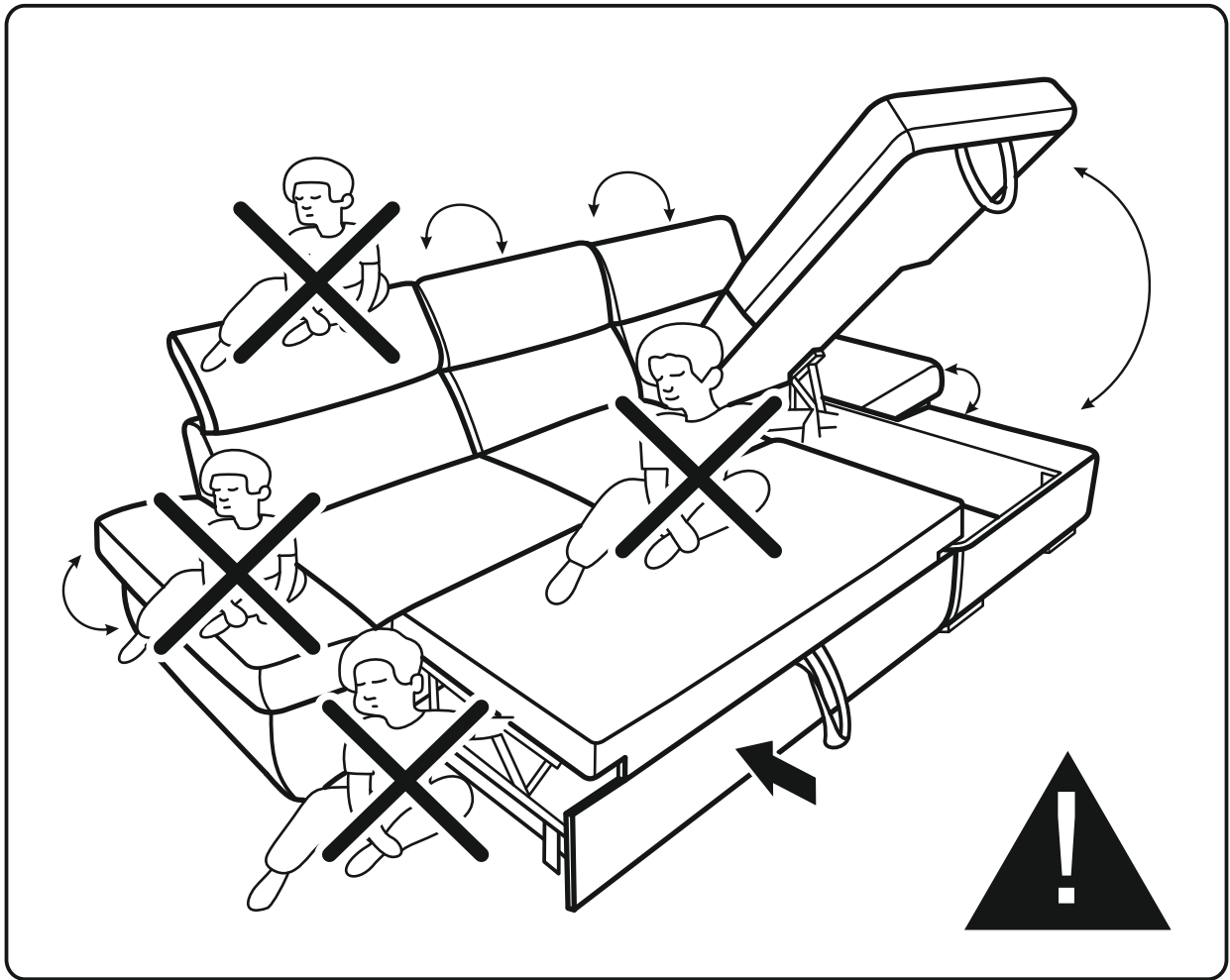
II



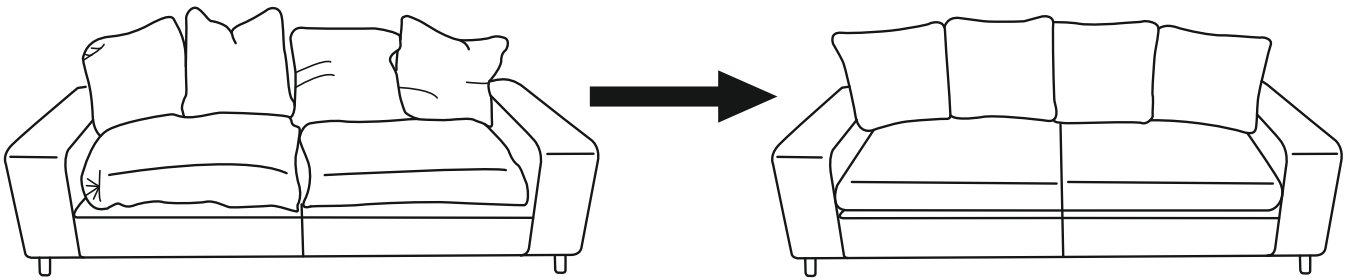
III





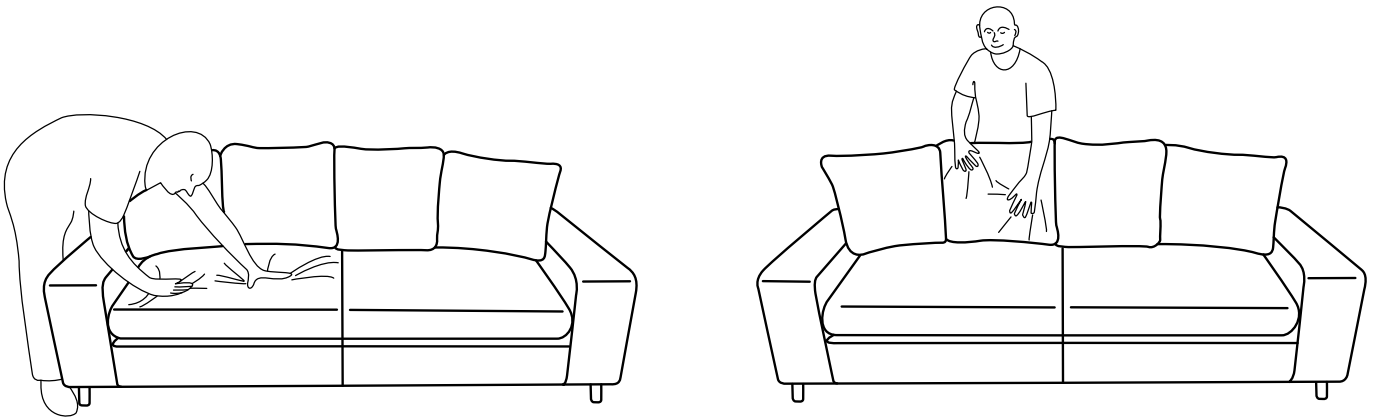


WARNING!



DE Dieses Möbel hat eine lange und anstrengende Reise hinter sich. Bevor Sie es benutzen, schütteln und klopfen Sie die Kissen zurecht. Das verleiht dem Aussehen Eleganz und Attraktivität.

GB We can recommend the cushions to elegant appearance. The safe is in order to rest.



DE Klopfen Sie die Kissen nach jedem Benutzen mit der Hand auf.

GB After every using, put down the cushions please.

